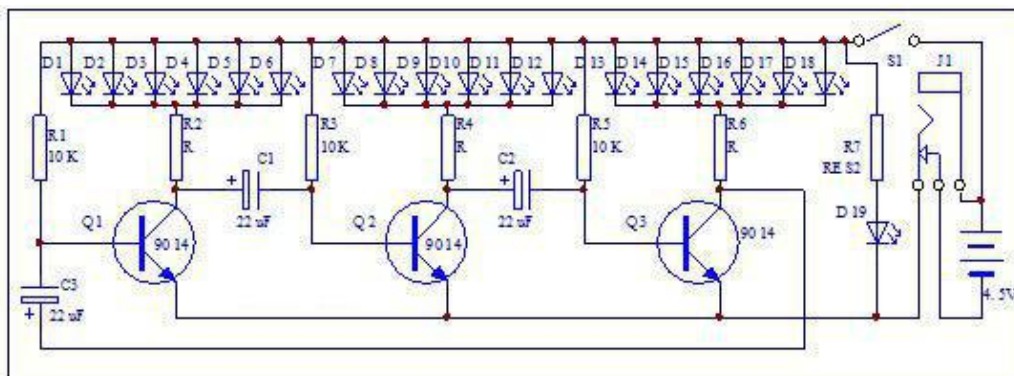


Vánoční stromeček s LED diodami

Stavebnice vánočního stromečku se skládá ze tří desek plošných spojů s celkem 37 blikajícími diodami. Stavebnice je navržena tak, aby vytvořila trojrozměrný vánoční strom. Jedná se o jednoduchý obvod s nízkou spotřebou energie.

Schéma:



Specifikace:

Model: CTR-30
 Napájecí napětí: 4.5-5V DC
 Napájení: 3xAA baterie nebo USB adaptér (PART-E211)
 Celková velikost: 60mm x 136mm x 60mm

Seznam součástek CTR-30A:

Součástka	Hodnota	PCB značka	Množství	Součástka	Hodnota	PCB značka	Množství
Rezistor	330R	R6	1	LED	3mm červená	D1-D6, D19	7
Rezistor	1K	R4	1	LED	3mm žlutá	D7-D12	6
Rezistor	2K	R2	1	LED	3mm zelená	D13-D18	6
Rezistor	10K	R1, R3, R5, R7	4	Tranzistor	9014	Q1, Q2, Q3	3
Kondenzátor	47uF/16V	C1, C2, C3	3	PCB	CTR-30A	CTR-30A	1

Seznam součástek CTR-30B:

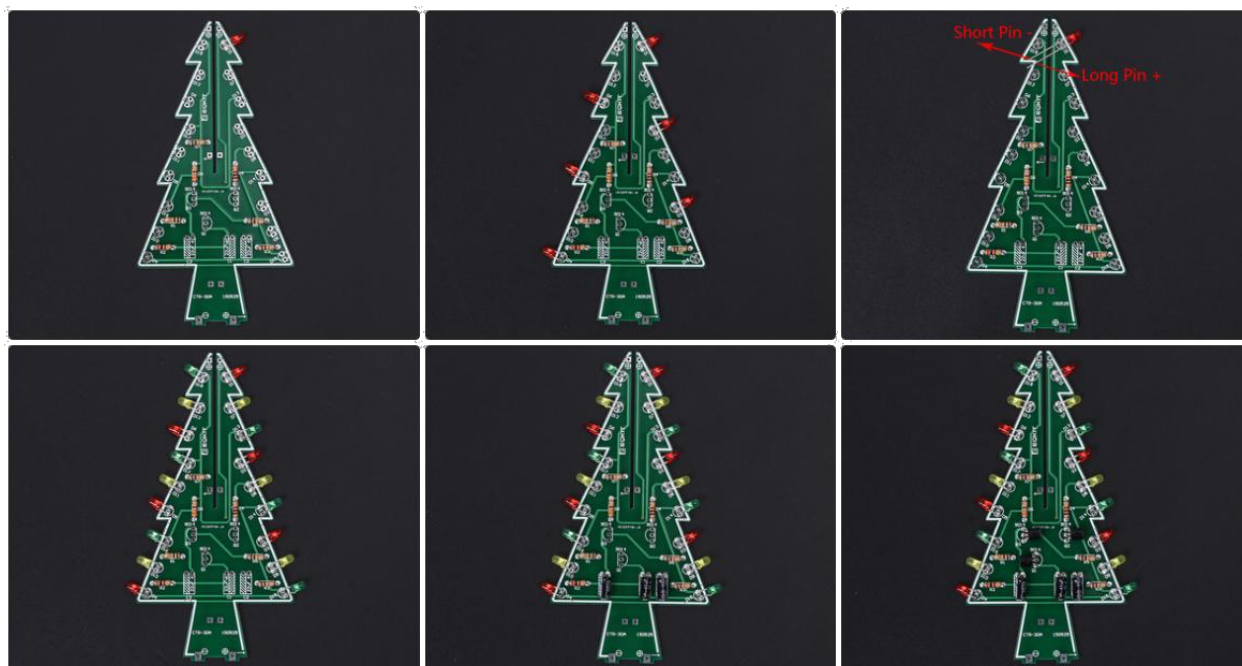
Součástka	Hodnota	PCB značka	Množství	Součástka	Hodnota	PCB značka	Množství
Rezistor	330R	R2	1	LED	3mm červená	D7-D12	6
Rezistor	1K	R6	1	LED	3mm žlutá	D13-D18	6
Rezistor	2K	R4	1	LED	3mm zelená	D1-D6	6
Rezistor	10K	R1, R3, R5	3	Tranzistor	9014	Q1, Q2, Q3	3
Kondenzátor	47uF/16V	C1, C2, C3	3	PCB	CTR-30B	CTR-30B	1

Seznam součástek CTR-30C:

Součástka	Hodnota	PCB značka	Množství	Součástka	Hodnota	PCB značka	Množství
Vypínač	5.8mm	S1	1	Šroubky	2mm x 8mm	-	2
Konektor	3.5mm	J1	1	Matičky	2mm	-	2
Držák baterie	3xAA	-	1	PCB	CTR-30B	CTR-30B	1

Sestavení CTR-30A

- 1) Připájejte odpor 330R na R6, 1K na R4, 2K na R2
- 2) Připájejte odpory 10K na R1, R3, R5, R7
- 3) Připájejte červené LED na D1 až D6 (dejte pozor na polaritu, delší noha je + (na stavebnici vždy dole))
- 4) Připájejte žluté LED na D7 až D12
- 5) Připájejte zelené LED na D13 až D18
- 6) Připájejte 47uF 16V kondenzátory
- 7) Připájejte tranzistory 9014



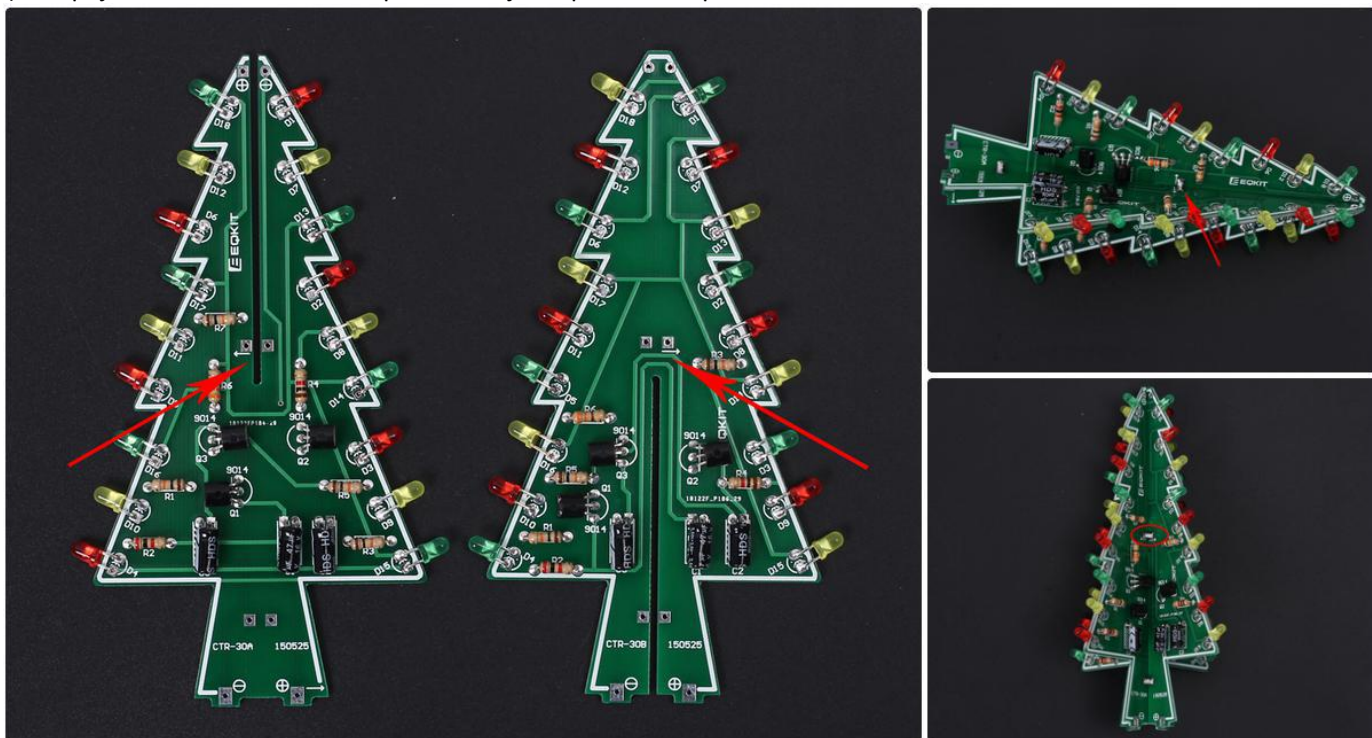
Sestavení CTR-30B

- 1) Připájejte odpor 330R na R2, 1K na R6, 2K na R4
- 2) Připájejte odpory 10K na R1, R3, R5
- 3) Připájejte červené LED na D1 až D6 (dejte pozor na polaritu, delší noha je + (na stavebnici vždy dole))
- 4) Připájejte žluté LED na D7 až D12
- 5) Připájejte zelené LED na D13 až D18
- 6) Připájejte 47uF 16V kondenzátory
- 7) Připájejte tranzistory 9014



Spojení CTR-30A a CTR-30B

- 1) Propojte CTR-30A a CTR-30B a poté zafixujte kapkou cínu uprostřed.



Sestavení CTR-30C

- 1) Nainstalujte a připájejte vypínač S1 a konektor J1.
- 2) Přidělte pomocí šroubků a maticek držák baterie.
- 3) Připájejte drátky z držáku baterie (červený +, černý -)
- 4) Připájejte spojené CTR-30A s CTR-30B na desku CTR-30C. Procínajte tyto čtyři spoje ze všech stran.
- 5) Nakonec přidejte vrchní červenou LED.

