

# **VOLTÍK II.**

## **Průvodce stavebnicí**

*Návody na stavbu 50  
elektronických modelů  
od houkačky po rádio*

# Poučení

---

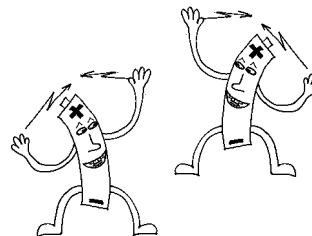


Uvedený symbol na výrobku znamená, že použitý elektrický výrobek nesmí být likvidován společně s komunálním odpadem. Za účelem správné likvidace výrobku jej odevzdejte na určených sběrných místech, kde bude přijat zdarma.

Správnou likvidací tohoto produktu pomůžete zachovat cenné přírodní zdroje a napomáháte prevenci potenciálních negativních dopadů na životní prostředí a lidské zdraví, což by mohly být důsledky nesprávné likvidace odpadů. Další podrobnosti si vyžádejte od místního úřadu nebo nejbližšího sběrného místa. Při nesprávné likvidaci tohoto druhu odpadu mohou být v souladu s národními předpisy uděleny pokuty.

Zásady pro bezpečné zacházení s bateriemi:

- Používejte pouze doporučený typ baterií.
- Baterie vkládejte se správnou polaritou.
- Nekombinujte dobíjecí a běžné baterie.
- Nepoužívejte nové a použité baterie dohromady.
- Baterie, které nejsou určeny k nabíjení, nenabíjejte!
- Vybité baterie vyjměte z hračky a odevzdejte k recyklaci.
- Tyto informace si uschovejte pro další použití!



Po příznivém přijetí naší elektronické stavebnice VOLTÍK I., určené především dětem bez zkušeností s elektronikou, vám přinášíme stavebnici VOLTÍK II. - Elektronická laboratoř, která, jak sami poznáte, vám doširoka otevře dveře do pestrého světa hobby - elektroniky, přičemž některé principy, se kterými se v této stavebnici seznámíte, se používají i v průmyslu.

Stavebnice obsahuje pracovní panel, na kterém jsou na rubu připájeny ke zdírkám elektronické součástky, dále pak propojovací elektrické vodiče a gumové špuntíky k upevňování vodičů. Zdířky (a tím i elektronické součástky) se propojují elektrickými vodiči podle návodů v této příručce, výsledkem je pak vždy některý z 50 elektronických modelů s rozmanitými vlastnostmi. Sestavit lze například 4 různé houkačky, poplašné zařízení reagující na světlo, citlivý detektor hluku a "barevnou hudbu", bezdotykový detektor kovů, elektronický metronom, polní telefon, elektronické losovací zařízení "PANNA-OREL" nebo také krystalku či jednoduché AM-RÁDIO. Pro model č. 51 - "Něco navíc" obsahuje stavebnice vše, abyste si mohli sestavit vlastní zdroj elektrické energie z citrónu a s jeho pomocí rozsvítit svítilku ve vaší stavebnici.

Stavebnice samozřejmě umožňuje sestavovat různé varianty předkládaných zapojení nebo úplně nové elektronické obvody. K tvorbě zcela nových schémat jsou ovšem nutné jisté zkušenosti a teoretické znalosti, které tato příručka neobsahuje a které je nutno získat v odborné literatuře.

VOLTÍK II. je navržen, stejně jako VOLTÍK I., pro nejširší skupinu dětí včetně těch, které nemají s elektronikou prakticky žádné zkušenosti. Obsahuje totiž mimo elektrická schémata přesný postup mechanického propojení součástek vodiči na pracovním panelu. VOLTÍK II. však vyžaduje při zapojování větší pečlivost, protože schémata jsou, na rozdíl od VOLTÍKA I., složitější a chyba v zapojení může způsobit zničení některé z polovodičových součástek. Součástky použité ve stavebnici jsou však snadno k sehnání v každém větším městě, takže lze snadno zničenou součástku nahradit novou. Seznam použitých součástek je na straně 82.

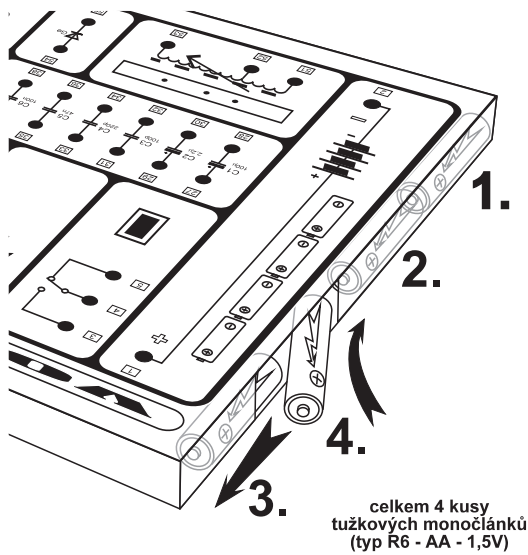
Pokud si budete chtít některý model postavit natrvalo jako samostatné zařízení, je možné nakoupit si podle příslušného schématu potřebné elektronické součástky a připájet je třeba na tzv. univerzální desku plošných spojů. Pokud nemáte ještě s pájením zkušenosti, jistě se ve vašem okolí najde někdo, kdo vám s pájením poradí nebo si půjčte nějakou knihu pro začínající radioamatéry.

---

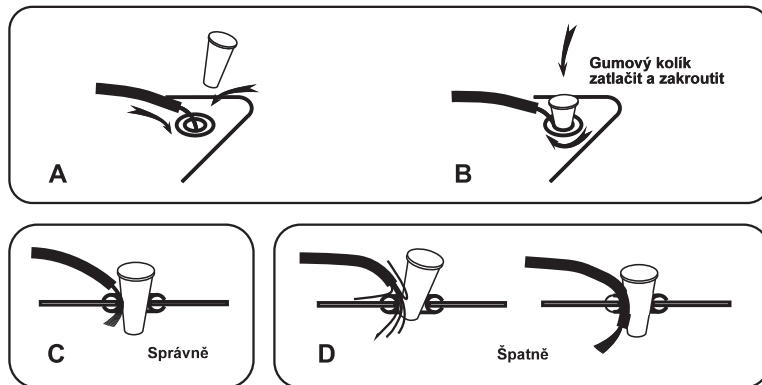
V zájmu vaší spokojenost přijměte, prosím, několik zásad, které sníží riziko zklamání z nefunkčního modelu, či zničené součástky:

- **4 tužkové baterie (R6-AA-1,5V) vložte správným směrem** do pouzdra na boku pracovního panelu podle **Obr. 1**
- **Nepoužívejte různě vybité baterie.**
- **Odizolované konce vodičů upevňujte do zdířek podle Obr. 2** gumovými kolíky tak, aby byly ve spolehlivém kontaktu. Jen tak může tímto spojením procházet elektrický proud a modely mohou správně fungovat. Pokud se drát zdířky jen lehce dotýká a není pořádně upevněn gumovým kolíkem, proud sice může protékat, ale toto nekvalitní spojení působí jako nežádoucí elektrický odpor, což může u některých modelů narušit jejich funkci.
- **Dodržujte "Postupy zapojení"**, jsou sestaveny tak, aby se obvod tvořil systematicky a s minimálním rizikem špatného nebo vynechaného propoje. U některých složitějších schémata (především se zesilovačem) by při odlišném propojení, byť by odpovídalo schématu, nemusel model správně fungovat.
- **Baterie vkládejte do pouzdra až po kontrole zapojení.** Při zapojování obvodu stačí vytáhnout z pouzdra jen jednu baterii - přeruší se tak napájení zdířek 1 a 2 a během propojování, kdy se dráty na panelu mohou dotýkat nekontrolovaně různých zdířek, nehrozí, že byste omylem nějakou součástku zničili. Vždy před vložením baterie zkontrolujte správnost zapojení a kvalitu připojení vodičů ve zdířkách (jestli nejsou uvolněné nebo zastrčené příliš hluboko - viz obr.1d). U složitějších modelů provádějte i doporučené dílčí kontroly po zapojení části modelu ("Spoje zkontroluj"), které značně snižují riziko chyby v celkovém zapojení.
- **Nesprávně fungující model odpojte od napájení.** Model, který nefunguje podle návodu, předznamenává chybu v zapojení a taky pravděpodobnou možnost, že je některá součástka elektricky přetěžována. Vypněte proto neprodleně napájení buď vyjmutím baterie z pouzdra na boku panelu nebo přepnutím posuvného přepínače dolů (pokud je u modelu zapojen jako vypínač) a pokuste se chybu odhalit a odstranit. Doporučujeme nejprve zkontrolovat kvalitu upevnění vodičů ve všech zdířkách a volné vodiče upevnit, pokud ani poté neplní model svou funkci, zkontrolujte propoje podle "Postupu zapojení". Pokud je chyb v zapojení více, je rychlejší a spolehlivější všechny vodiče z panelu odstranit a zapojit model znovu s větší pečlivostí.





Obr. 1 Vkládání baterií



Obr. 2 Upevňování vodičů v kontaktních zdičkách

# Postupy zapojení

---

## -Vodiče:

VOLTÍK II. obsahuje 49 ks propojovacích vodičů v těchto počtech a délkách:

15 ks - 5 cm, 20 ks - 12,5 cm, 10ks - 25 cm a 4ks - 100 cm. Délku vodičů vyjadřuje v textu této příručky počet pomlček, 5 cm dlouhé vodiče (velikost č.1) jsou označeny "- ", 12,5 cm dlouhé vodiče (velikost č.2) mají značku "--", 25 cm dlouhé vodiče (velikost č.3) se značí "---" a 100cm dlouhé vodiče (velikost č.4) jsou označeny "----". Podle PŘÍKLADU (na této stránce vpravo) si tedy před započítáním zapojování připravíte 1 drát vel.č.1, 1 drát vel.č.2 a 2 dráty vel.č.3 (vodič vel.č.4 není v tomto modelu použit).

## -Postup zapojení:

je seznam propojů, které je nutno provést elektrickými vodiči mezi zdičkami na pracovním panelu, aby model fungoval podle návodu. V našem příkladu tedy vezmete 1 připravený vodič vel.č.1 a upevníte jeden jeho odizolovaný konec do zdičky č.1 na pracovním panelu pomocí gumového špuntíku (podle obr. 1) a druhý konec upevníte stejným způsobem do zdičky č. 4. Dále upevníte vodič vel.č.3 do zdiček 3 a 19, pak vodič vel.č.2 do zdiček 20 a 45 a nakonec spojíte vodičem vel.č.3 zdičky 46 a 2.

Při zapojování postupujte po jednotlivých řádcích "Postupu zapojení" shora dolů a velmi se osvědčilo posouvat si po seznamu nějaké ukazovátko (třeba kousek papíru, který zakrývá dosud neprovedené spoje) abyste na nějaký propoj nezapomněli.

To je vše, co potřebujete vědět a nyní se můžete pustit do díla. Přejeme vám příjemnou zábavu.

## PŘÍKLAD

### Vodiče:

1ks -  
1ks --  
2ks ---

### Postup zapojení:

1 - 4  
3 --- 19  
20 -- 45  
46 --- 2

## VAROVÁNÍ

NIKDY NEPŘIPOJUJTE VOLTÍKA NA ELEKTRICKOU ZÁSUVKU VE STĚNĚ NEBO JINÉ ELEKTRICKÉ ZAŘÍZENÍ !!!  
MOHLI BYSTE SE VELMI VÁŽNĚ, I SMRTELNĚ ZRANIT A ZPŮSOBIT VELKÉ ŠKODY !!!

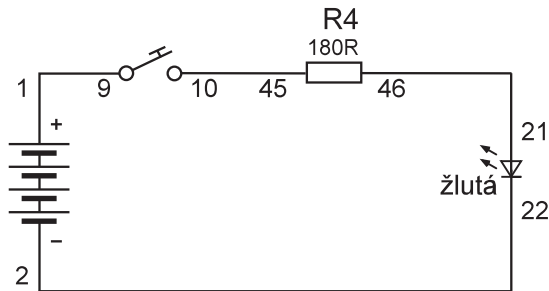
---

# **VOLTÍK II.**

MODELOVÁ ČÁST

# 1. Elektrický obvod s tlačítkem, odporem a svítkou

Začněme tedy tím nejjednodušším. Obvod sestavený dle schématu na obr. 1.1 obsahuje zdroj elektrického napětí (baterii 4 tužkových monočlánků), spotřebič - svítivá dioda (neboli svítkva), odpor, který omezuje proud procházející svítkvou, spínací tlačítko a spojovací vodiče. Spojte na panelu zdířky dle schématu nebo podle "Postupu zapojení", vložte baterii do pouzdra na boku panelu Voltíka a po zmáčknutí tlačítka se rozsvítí svítkva. Stiskem tlačítka se spojí jeho kontakty a uzavře se elektrický obvod. Elektrický proud teče po dobu stisku tlačítka od plus (+) pólu baterie přes propojené součástky k minus (-) pólu baterie. Svítkva je zapojena v propustném směru, neboli propouští proud a ten ji rozsvěcuje. Po uvolnění tlačítka se elektrický obvod přeruší, proud přestane procházet a svítkva zhasne. Nyní zkuste připojit svítkvu obráceně (prohodte vzájemně konce vodičů upevněné ve zdířkách 21 a 22). Dioda je nyní zapojena v závěrném směru, nepropouští proud a tedy po zmáčknutí tlačítka nesvítí. Ověřili jste si tak základní vlastnost polovodičové diody - propuští proud jen v jednom směru. Tímto jednoduchým zapojením si můžete vždy, když máte pochybnosti, ověřit, jestli jsou jednotlivé svítkvy v pořádku. Ve schématu je zapojena žlutá svítkva, ale přepojením konců vodičů ze zdířek 21 a 22 do zdířek 19 a 20 případně 23 a 24 můžete rozsvítit červenou svítkvu nebo zelenou. **POZOR!** Je nutné, aby v obvodu se svítkvou byl vždy zařazen omezovací odpor. Pokud byste připojili svítkvu v propustném směru přímo na zdroj napětí - baterii, zcela jistě byste svítkvu zničili.



obr. 1.1

## Vodiče:

1ks -  
3ks - -

## Postup zapojení:

1 - - - 9  
10 - 45  
46 - - - 21  
22 - - - 2

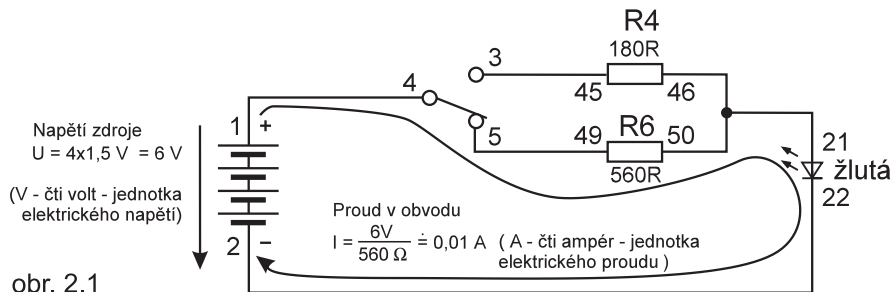
## 2. Elektrický obvod s přepínačem intenzity jasu

Na tomto zapojení si můžete vyzkoušet funkci elektrického odporu v obvodu. Po zapojení obvodu dle obr. 2.1 a vložení baterie se rozsvítí žlutá svítivka, přepínačem můžete měnit skokem její jas.

Přepínač pouští proud do svítivky buď přes odpor  $180\Omega$  ( $\Omega$  – OHM - čti óm - jednotka elektrického odporu) v horní poloze přepínače nebo přes odpor  $560\Omega$  (v dolní poloze přepínače). Pokud je zařazen odpor s větší hodnotou -  $560\Omega$  je jas svítivky slabší neboť, proud který jí prochází, je menší než při zařazeném odporu  $180\Omega$ . Místo odporu  $R_6 - 560\Omega$  zapojte (přepojením vodičů) sousední odpor na panelu  $R_5 - 8,2k\Omega$  ( $8200\Omega$ ), který má téměř 15 krát větší hodnotu. Jas svítivky bude nyní velmi slabý, protože i proud, který jí protéká, je mnohem menší. (Na panelu Voltíka naleznete ještě dva odpory -  $100k - 100$  tisíc  $\Omega$  a  $1M0 - 1$  milion  $\Omega$ )

Vlastnosti elektrického odporu, které jste si ověřili popisuje tzv. Ohmův zákon - vztah mezi elektrickým napětím  $U$ , odporem  $R$  a proudem  $I$ , protékajícím odporem. Dopustíme se nepřesnosti v zájmu snazšího pochopení a zanedbáme odpor svítivky. Pak se proud protékající vaším obvodem spočte podle vztahu:

$$I = \frac{U}{R}$$



### Vodiče:

2ks -  
1ks --  
3ks ---

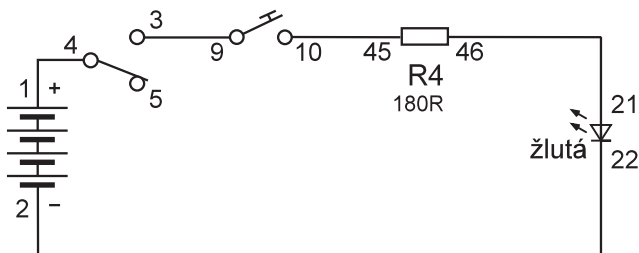
### Postup zapojení:

1 - 4  
3 --- 45  
5 --- 49  
46 - 50  
50 --- 21  
22 --- 2

### 3. Elektrický obvod s tlačítkem a spínačem v sériovém zapojení

Obvod, který si můžete sestavit podle obr 3.1, vám umožní pochopit princip sériového zapojení spínačů, obvod je zároveň modelem tzv. logické funkce "AND" (česky "a zároveň"). Po propojení dle schématu nebo "Postupu zapojení" vložte baterii a přepněte přepínač nahoru do polohy "zapnuto" a zmáčkněte tlačítko - rozsvítí se svítivka. Po uvolnění tlačítka svítivka zhasne. Pokud přepnete přepínač dolů do polohy "vypnuto", po zmáčknutí tlačítka se svítivka nerozsvítí. Vyplývá z toho, že svítivka se při sériovém zapojení spínače a tlačítka rozsvítí jen tehdy, když jsou zároveň sepnuty spínač i tlačítko. Logická funkce obecně vyjadřuje vztah mezi vstupními veličinami - v našem případě stavy spínače a tlačítka (zapnuto nebo vypnuto) a výstupní veličinou - v tomto zapojení je to jas svítivky. Logická funkce se zapisuje do tabulky. V našem zapojení přiřadíme stavům, kdy jsou tlačítko nebo spínač sepnuty, označení LOG 1 (logická jednička - zapnuto), vypnutému tlačítku nebo spínači LOG 0 (logická nula - vypnuto). Pokud svítivka svítí, budeme brát, že výstupní hodnota je LOG 1, pokud nesvítí, je hodnota výstupní veličiny LOG 0. Tabulka logické funkce "AND", kterou jste si namodelovali bude mít podobu podle obr. 3.2.

Ve svém okolí byste našli překvapivé množství aplikací této i jiných logických funkcí. Tak například, pokud si chcete koupit nějakou věc, musí být v obchodě a zároveň musíte mít na ni peníze. Pro některé z vás bude možná novinkou, že celý fascinující svět počítačů je založen na logických nulách a jedničkách a na nepředstavitelně rychlém provádění logických operací podle předem sestavených programů.



obr. 3.1

tlačítko	spínač	svítivka
LOG 0	LOG 0	LOG 0
LOG 0	LOG 1	LOG 0
LOG 1	LOG 0	LOG 0
LOG 1	LOG 1	LOG 1

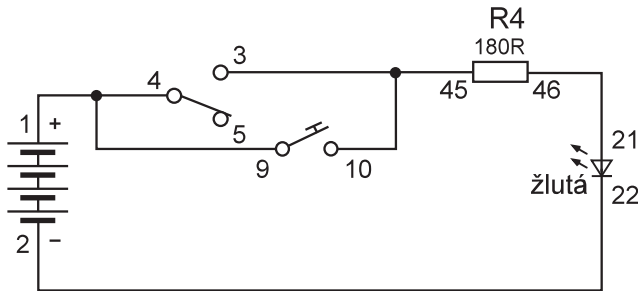
obr. 3.2

**Vodiče:**  
 2ks -  
 2ks --  
 1ks ---

**Postup zapojení:**  
 1 - 4  
 3 -- 9  
 10 - 45  
 46 -- 21  
 22 --- 2

## 4. Elektrický obvod s tlačítkem a spínačem v paralelním zapojení

Po sestavení obvodu podle obr. 4.1 nebo podle "Postupu zapojení" vložte baterii. Paralelní neboli souběžné zapojení spínače a tlačítka má tu vlastnost, že svítilku lze zapnout nezávisle buď tlačítkem nebo spínačem. Na rozdíl od zapojení č.3, kde proud mohl protékat pouze jednou cestou, a to jen pokud byly spínač i tlačítko sepnuty, v tomto zapojení může téci proud buď sepnutým tlačítkem nebo sepnutým spínačem anebo oběma najednou. Tyto vlastnosti odpovídají logické funkci "OR" (česky "nebo"). Pokud opět označíme stavy tlačítka, spínače a svítilky logickými hodnotami, získáme pro funkci "OR" tabulku dle obr. 4.2. Jako příklad situace vyjadřující tuto logickou funkci lze například uvést: půjdete-li kupovat pečivo, můžete koupit buď rohlík nebo housku anebo také obojí.



obr. 4.1

tlačítko	spínač	svítilka
LOG 0	LOG 0	LOG 0
LOG 0	LOG 1	LOG 1
LOG 1	LOG 0	LOG 1
LOG 1	LOG 1	LOG 1

obr. 4.2

### Vodiče:

2ks -  
2ks --  
2ks ---

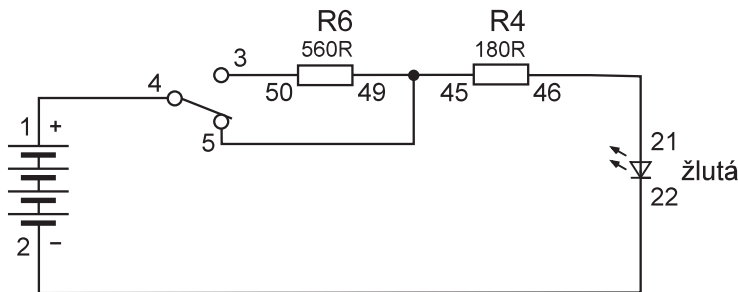
### Postup zapojení:

1 - 4  
4 -- 9  
3 --- 10  
10 - 45  
46 -- 21  
22 --- 2

## 5. Sériové spojování odporů

Při experimentování s VOLTÍKEM se vám bude hodit vědět, jak lze odpory spojovat za účelem získání celkového odporu s odlišnou hodnotou, než jakou má některý ze šesti odporů obsažených ve vaší stavebnici. Kombinací propojení je velmi mnoho, ale všechny vycházejí ze dvou základních způsobů spojení odporů: sériového (za sebou) a paralelního (vedle sebe).

Vlastnosti sériového spojení odporů si můžete ověřit na modelu dle schématu na obr. 5.1. Po zapojení a vložení baterie se rozsvítí svítivka. Pokud je přepínač v poloze nahoře, proud musí procházet oběma odpory, z nichž každý svým dílem zmenšuje celkový proud v obvodu a svítivka svítí slaběji. Pokud přepnete přepínač do spodní polohy, proud nemusí protékat přes odpor  $560\Omega$  a protéká pouze odporem  $180\Omega$ , proto je proud větší a svítivka svítí silněji. V tomto schématu jsou zařazeny v sérii dva odpory, ale je možno takhle za sebou propojit odporů více. Výsledný odpor  $R$  sériové kombinace odporů se rovná součtu hodnot jednotlivých odporů, v našem případě  $R = R_6 + R_4$ .



obr. 5.1

### Vodiče:

2ks -  
1ks --  
3ks ---

### Postup zapojení:

1 - 4  
3 --- 50  
5 --- 49  
49 - 45  
46 -- 21  
22 --- 2



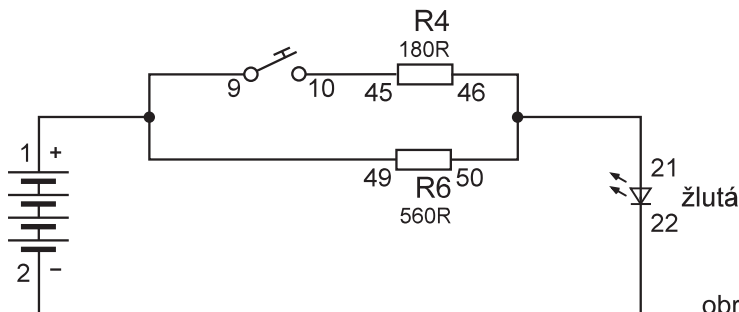
## 6. Paralelní spojování odporů

Na tomto zapojení si můžete vyzkoušet, jaké vlastnosti bude mít zapojení odporů paralelně (souběžně) neboli vedle sebe. Zapojte obvod podle obr. 6.1 a vložte baterii. Rozsvítí se svítivka a po stisku tlačítka se rozsvítí silněji. Vysvětlení je následující: pokud je tlačítko rozepnuto, proud prochází přes odpor 560Ω a rozsvěcuje svítivku poněkud slaběji. Po stisknutí tlačítka začne proud procházet oběma odpory současně a je proto větší. To se projeví zvětšením jasu svítivky.

Pro snadnější pochopení principu si představte situaci, kdy jedněmi dveřmi proudí do kina zástup lidí. V okamžiku, kdy se otevrou druhé dveře, začnou vcházet lidé i těmito dveřmi a kino se začne plnit rychleji.

Vraťme se k našemu schématu. V sériovém zapojení podle návodu č.5 byl výsledný odpor větší, než odpor kteréhokoli použitého odporu. Paralelně můžeme spojit dva i více odporů. Výsledný odpor je vždy menší než hodnota nejmenšího z odporů zapojených paralelně. Přesně se výsledný odpor  $R$  v našem schématu vypočte podle vztahu:

$$R = \frac{R6 \cdot R4}{R6 + R4}$$



obr. 6.1

### Vodiče:

1ks -  
3ks --  
2ks ---

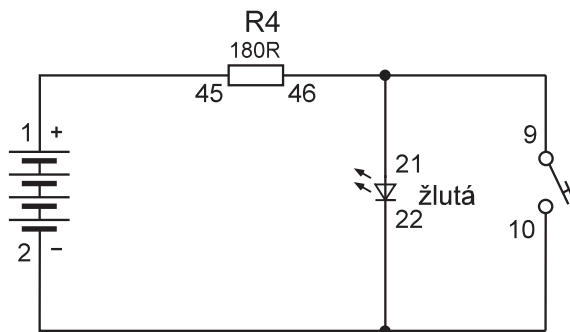
### Postup zapojení:

1 --- 49  
49 -- 9  
10 -- 45  
46 -- 21  
46 - 50  
22 --- 2

## 7. Cesta nejmenšího odporu

Sestavte jednoduchý obvod dle schématu na obr. 7.1 nebo podle "postupu zapojení", vložte baterii, svítivka se rozsvítí. Po stisknutí tlačítka svítivka zhasne.

Jednou z vlastností elektrického proudu je, že teče elektricky vodivou cestou, která mu klade menší odpor. V našem modelu prochází proud při rozpojeném tlačítku odporem  $180\Omega$  a svítivkou, která svítí proto, že jí protéká proud. Když zmáčknete tlačítko, proud začne "obcházet" svítivku přes tlačítko, které mu neklade na rozdíl od svítivky téměř žádný odpor a svítivka proto zhasne.



obr. 7.1

### Vodiče:

3ks --  
2ks ---

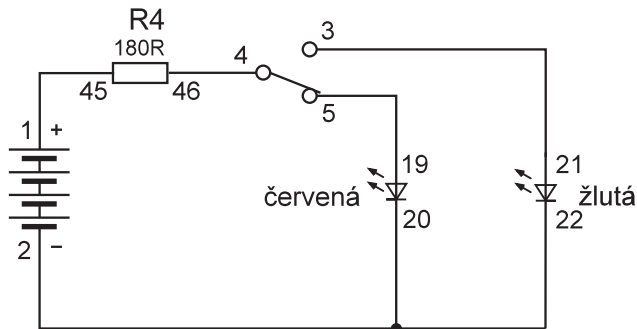
### Postup zapojení:

1 --- 45  
46 -- 21  
21 -- 9  
10 -- 22  
22 --- 2

## 8. Světelný obvod s přepínáním barev

Po sestavení tohoto modelu podle obr. 8.1 a vložení baterie se rozsvítí červená nebo žlutá svítivka podle toho, v jaké poloze se zrovna nachází přepínač. Přepínačem můžete tedy střídat svit červené a žluté svítivky.

Obvod obsahuje, kromě zdroje napětí, omezovací odpor  $180\Omega$ , který chrání svítivky před proudovým přetížením a přepínač, který pouští, v závislosti na své poloze, proud do jedné nebo druhé svítivky.



obr. 8.1

### Vodiče:

1ks -  
5ks - - -

### Postup zapojení:

1 - - - 45  
46 - - - 4  
3 - - - 21  
5 - - - 19  
20 - 22  
22 - - - 2

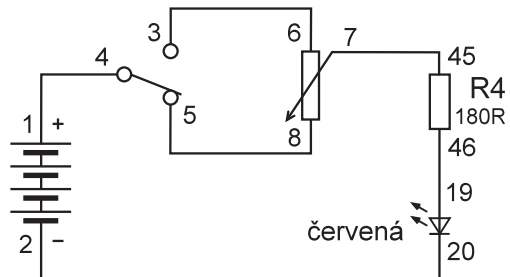
## 9. Potenciometr jako proměnný odpor

---

Zapojte obvod podle schématu na obr. 9.1 a vložte baterii. Rozsvítí se svítivka silně nebo slaběji podle toho, v jaké poloze je regulační knoflík potenciometru. Otáčením regulačního knoflíku lze plynule měnit jas svítivky.

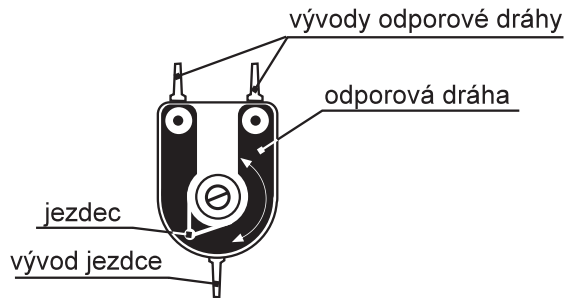
Pro pochopení funkce potenciometru je dobré vědět, jak je mechanicky konstruován. Pohled na potenciometr bez regulačního knoflíku je na obr. 9.2. Odporová dráha podkovovitého tvaru je tvořena vrstvičkou odporového laku, na její konce jsou vodičivě připojeny kovové vývody. Mezi těmito vývody je stálý odpor daný vlastnostmi odporové dráhy, ve stavebnici je potenciometr 10 k $\Omega$ . Znamená to, že jeho odporová dráha má odpor 10 k $\Omega$ . Až potud by byly elektrické vlastnosti shodné s pevným odporem. Potenciometr má však navíc tzv. jezdec - plíšek, který se dotýká odporové dráhy v jednom místě a toto místo dotyku se dá otáčením knoflíku měnit. Vyplývá z toho, že odpor mezi jezdcem a některým z konců odporové dráhy je závislý na poloze jezdce a že součet odporů mezi jezdcem a oběma konci dráhy je vždy roven celkovému odporu odporové dráhy. Pokud je jezdec otočen zcela k jednomu konci dráhy, je odpor mezi jezdcem a tímto koncem dráhy téměř nulový, mezi jezdcem a druhým koncem dráhy téměř roven celkovému odporu odporové dráhy.

Tyto vlastnosti si můžete ověřit, pokud budete měnit polohu regulačního knoflíku a přepínat přepínač. Pokud bude jezdec uprostřed, bude svítit svítivka při obou polohách přepínače stejně (slabě). Pokud pootočíte regulační knoflík mimo střed, bude při přepínání přepínače měnit svítivka skokem svůj jas podle toho, jaký odpor je právě mezi jezdcem a koncem odporové dráhy. Opět platí, že čím menší je odpor obvodu, tím větší je proud a také jas svítivky.



obr. 9.1

- Vodiče:**  
 3ks -  
 1ks --  
 2ks ---
- Postup zapojení:**
- 1 - 4
  - 3 - 6
  - 5 - 8
  - 7 --- 45
  - 46 -- 19
  - 20 --- 2

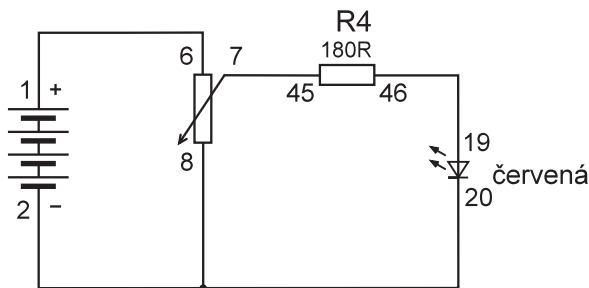


obr. 9.2 - potenciometr - schématický náčrtek

## 10. Potenciometr jako dělič napětí

Po zapojení tohoto obvodu a vložení baterie budete moci potenciometrem regulovat jas svítivky až do úplného zhasnutí, na rozdíl od předchozího zapojení, kde i v krajní poloze jezdcce potenciometru svítivka slabě svítala.

Potenciometr je zde totiž zapojen jako dělič napětí. Jeden konec odporové dráhy je připojen ke kladnému (+) pólu zdroje, druhý konec k zápornému (-) pólu zdroje. Na vývodu jezdcce dostaneme napětí, podle polohy jezdcce, v rozsahu od plného napětí baterie (jezdec zcela u konce odporové dráhy připojeného k plus pólu zdroje) do nuly (jezdec zcela u konce odporové dráhy připojeného k minus pólu zdroje). Pokud je tedy na jezdcce plné napětí, svítí svítivka plným jasnem (proud, který svítivkou prochází je omezen ochranným odporem  $180\ \Omega$ ), pokud je na jezdcce nulové napětí, svítivka zcela zhasne. Pokud bude jezdec například v jedné čtvrtině odporové dráhy, počítáno od konce připojeného k minus pólu, bude na jezdcce taky jedna čtvrtina napětí připojeného na potenciometr, v našem případě jedna čtvrtina napětí baterie.



obr. 10.1

### Vodiče:

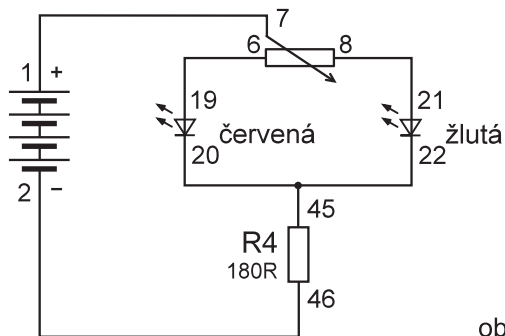
2ks --  
3ks ---

### Postup zapojení:

1 -- 6  
7 --- 45  
46 -- 19  
20 --- 8  
8 --- 2

## 11. Prolínání barev

Zapojte obvod dle schématu na obr. 11.1, vložte baterii a rozsvítí se vám jedna nebo obě svítivky podle toho, v jaké poloze se nachází zrovna jezdec potenciometru. Pokud je jezdec blíže ke krajní poloze "-", svítí jasněji žlutá svítivka, pokud je blíže poloze "+", svítí jasněji červená svítivka. Otáčením knoflíku můžete měnit jas obou svítek tak, že to vypadá, jako by se světlo "přelévalo" z jedné do druhé.



obr.11.1

### Vodiče:

1ks -  
3ks --  
2ks ---

### Postup zapojení:

1 -- 7  
6 -- 19  
8 --- 21  
20 - 22  
20 -- 45  
46 --- 2

## 12. Kondenzátor - zásobárna energie

---

Zapojte obvod dle schématu na obr. 12.1 nebo podle "Postupu zapojení", přepněte přepínač do polohy dolů a vložte baterii. Nyní přepněte přepínač nahoru a červená svítivka blikne. Přepněte dolů a blikne žlutá svítivka.

Co se v obvodu odehrálo? Kondenzátor je elektronická součástka, která je schopna uchovat elektrický náboj. Znamená to, že pokud ke kondenzátoru připojíme zdroj napětí (v našem případě baterii), kondenzátor se nabije a podrží si napětí i po odpojení zdroje. Když nyní připojíme ke kondenzátoru elektrický spotřebič (v našem případě svítivku), bude se kondenzátor sám po určitou dobu chovat jako zdroj napětí a svítivka svítí, než se kondenzátor vybije. Při nabíjení teče kondenzátorem proud po dobu, než se napětí kondenzátoru vyrovná s napětím zdroje - to nám signalizuje v našem modelu červená svítivka. Při vybíjení se rozsvítí žlutá svítivka. Doba nabíjení a vybíjení kondenzátoru závisí na jeho kapacitě (čím větší kapacita, tím je doba delší) a velikosti elektrického proudu, kterým se kondenzátor nabíjí nebo vybíjí (čím menší je proud, tím déle probíhá nabíjení nebo vybíjení). V našem obvodu je proud omezen pouze odporem  $180\ \Omega$ , takže nabíjení a vybíjení probíhá rychle a svítivky svítí jen krátce. Kdybychom chtěli délku svitu prodloužit, museli bychom kondenzátor nabíjet přes větší odpor, proud by byl ovšem malý na to, aby rozsvítil svítivku plným jasem. Tento problém je snadno řešitelný použitím tranzistoru, což si budete moci vyzkoušet v dalších zapojeních.

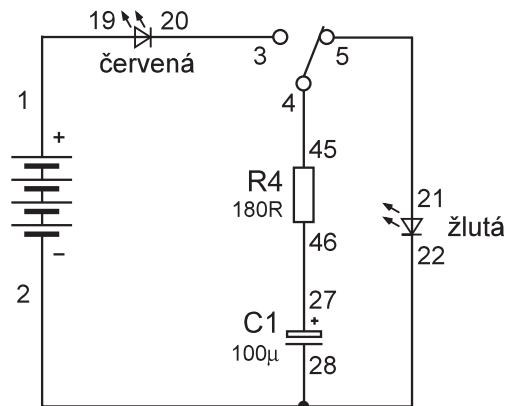
Jednotka kapacity kondenzátoru je 1F (Farad), v praxi se ovšem používají kondenzátory s kapacitou mnohonásobně menší, než 1F, tomu odpovídají i běžně používané jednotky:

$1\mu\text{F}$ (čti mikrofarad)	=	1 miliontina faradu
$1\text{nF}$ (čti nanofarad)	=	1 tisícina mikrofaradu
$1\text{pF}$ (čti pikofarad)	=	1 tisícina nanofaradu

Ve schématech se už většinou nepíše písmeno "F" - značka Faradu za hodnotu kondenzátoru, protože je zřejmé ze schématické značky, že jde o kondenzátor a hodnota je ve Faradech.



VOLTÍK II. Obsahuje keramické kondenzátory, které mají 2 rovnocenné vývody a dva tzv. elektrolytické kondenzátory ( $100\mu\text{F}$  a  $2,2\mu\text{F}$ ), které mají vývody označeny "+" a "-". Při experimentování a zapojování elektrolytických kondenzátorů do obvodu je nutno dbát, aby vývod "+" byl připojen na vyšší napětí, než vývod "-". Při dlouhodobějším opačném připojení by mohlo dojít k poškození kondenzátoru.



obr. 12.1

**Vodiče:**

1ks --  
6ks ---

**Postup  
zapojení:**

1 --- 19  
20 --- 3  
4 --- 45  
46 --- 27  
5 --- 21  
28 --- 2  
22 --- 2

## 13. Experiment s tranzistorem

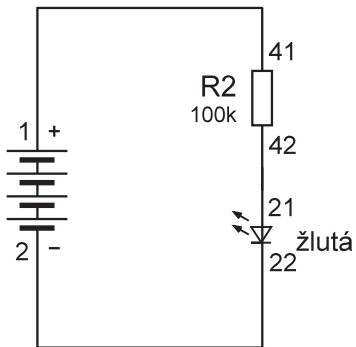
---

Tranzistor je polovodičová součástka se třemi vývody, které se nazývají báze, ve schématu označená jako(B), kolektor (C) a emitor(E).

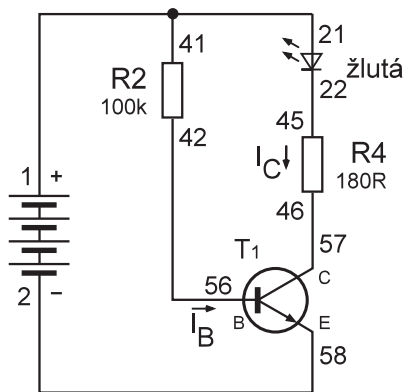
Nejčastěji se tranzistor používá jako zesilovač elektrického proudu, jinak řečeno, prostřednictvím tranzistoru můžeme malými změnami proudu  $I_b$  tekoucího do báze tranzistoru vyvolávat velké změny proudu  $I_c$  tekoucího do kolektoru tranzistoru. Zjednodušeně lze také říct, že tranzistor představuje mezi kolektorem a emitorem odpor, jehož hodnotu lze měnit elektronicky (nikoli mechanicky, jako u potenciometru) velikostí proudu  $I_b$ , který teče do báze. Běžné tranzistory zesilují více než 100 krát, takže k sepnutí proudu  $I_c = 100 \text{ mA}$ , stačí aby do báze tekla proud 1 mA. Proud v našem modelu teče podle schématu od plus pólu zdroje (baterie) a dělí se na proud tekoucí do báze přes odpor  $R_2$   $100\text{k}\Omega$  a proud tekoucí do kolektoru přes svítilku a ochranný odpor  $R_4$   $180 \Omega$ . Oba tyto proudy vytékají emitorem k minus pólu zdroje. Ve směru báze - emitor se chová tranzistor jako dioda v propustném směru, zjednodušeně můžeme říci, že má zanedbatelný odpor. Proud báze je tedy určen velikostí odporu připojeného k bázi (Čím větší odpor, tím menší proud).

Zapojte si nyní obvod podle obr. 13.1 a po vložení baterie zjistíte, že žlutá svítilka sotva ztlačně svítí. Proud, který teče svítilkou přes odpor  $100 \text{ k}\Omega$  je příliš malý. V zapojení 13.2 stačí i tento malý proud, protékající přes stejný odpor  $100 \text{ k}\Omega$  do báze, k sepnutí tranzistoru neboli ke zmenšení jeho odporu mezi kolektorem a emitorem natolik, že se svítilka rozsvítí. Zkuste nyní odpojit drát ze zdičky 56 - svítilka zhasne, neboť jste odpojili proud do báze a tranzistor se rozepnul. Chytněte nyní odpojený vodič prsty za odizolovaný konec a druhou rukou se dotkněte zdičky 56, svítilka se rozsvítí, pokud ne, mírně si navlhčete prsty a znovu se dotkněte. Tělo totiž představuje rovněž elektrický odpor, kterým projde proud postačující k sepnutí tranzistoru v našem zapojení.

Pokud budete s tranzistorem experimentovat, dbejte, aby do báze tekla proud vždy přes odpor. Stejně jako u svítilky byste velkým proudem přímo z baterie tranzistor zničili.



obr. 13.1



obr. 13.2

**Vodiče I.:**  
3ks ---

**Postup zapojení I.:**

- 1 --- 41
- 42 --- 21
- 22 --- 2

**Vodiče II.:**  
1ks -  
2ks --  
3ks ---

**Postup zapojení II.:**

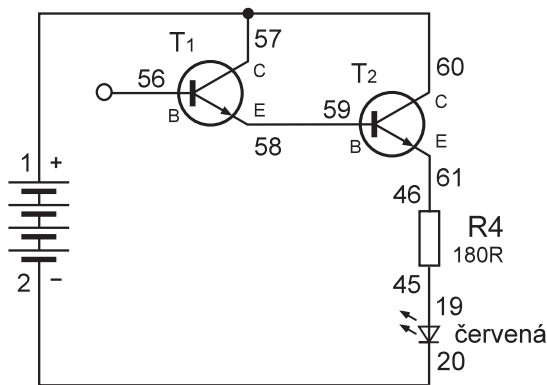
- 1 --- 41
- 42 -- 56
- 58 --- 2
- 1 --- 21
- 22 -- 45
- 46 - 57

## 14. Jednoduchý tranzistorový zesilovač

V mnoha případech, kdy je vstupní signál, který máme k dispozici, příliš malý na to, aby sepnul tranzistor, je nutno propojit několik tranzistorů za sebou, aby se celkové zesílení obvodu zvýšilo.

Jednoduchý zesilovač - tzv. Darlingtonovo zapojení je na schématu 14.1. Po zapojení a vložení baterie se dotkněte zdičky č. 56 a přiblížte se k nějakému (i vypnutému) elektrickému spotřebiči (lednička, stolní lampa, atd.) stejný výsledek bude i tehdy, když se přiblížíte s Voltíkem ke zdi v místech, kde vedou pod omítkou vodiče k vypínači. Svítivka se rozsvítí, přestože do báze T1 zdánlivě neteče žádný proud. Vaše tělo nyní působí jako anténa pro okolní elektromagnetické pole a dotekem prstu přivedete do báze T1 proud velikosti desetitisícin mA, který ovšem stačí k pootevření tranzistoru T1. Zasílený proud vycházející z emitoru T1 a vstupující do báze T2 stačí k sepnutí tranzistoru T2 a rozsvícení červené svítivky.

Přestože se zdá, že při doteku svítivka svítí trvalým jasem, vlastně bliká, a to v rytmu změn okolního elektromagnetické pole, které mění svoji intenzitu stejně jako napětí a proud v elektrické síti 50 krát za sekundu. Změny jsou ovšem na lidské oko příliš rychlé a proto vnímáme jas svítivky jako stálý. Pokud chcete toto blikání vidět, uchopte panel Voltíka do jedné ruky, (dotýkejte se přitom palcem zdičky 56), přiblížte se třeba k vypínači na zdi, až se svítivka rozsvítí, pohybujte panelem zlehka kývavě do stran a sledujte svítivku.



obr. 14.1

### Vodiče:

2ks -  
2ks --  
2ks ---

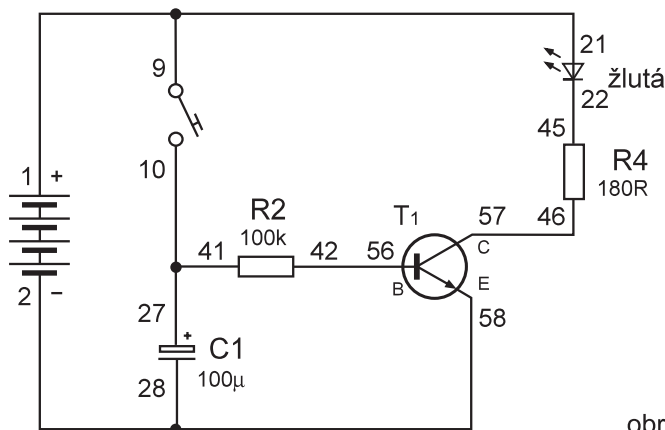
### Postup zapojení:

1 --- 57  
57 - 60  
58 - 59  
61 -- 46  
45 -- 19  
20 --- 2

## 15. Schodišťové osvětlení

Zapojte obvod podle schématu na obr. 15.1 nebo "Postupu zapojení" a vložte baterii. Po stisknutí tlačítka se rozsvítí žlutá svítivka a zůstane svítit i po uvolnění tlačítka, po chvíli sama zhasne. Stejný princip bývá použit při osvětlování společných prostorů činžovních domů, kde z důvodu šetření elektrickou energií, tzv. schodišťový automat světlo po několika minutách sám zhasíná.

Vysvětlení funkce obvodu je jednoduché: Při stisku tlačítka se okamžitě nabije kondenzátor C1 na napětí baterie (okamžitě proto, že nabíjecí proud z baterie není omezen žádným odporem). Po uvolnění tlačítka se kondenzátor začne vybíjet přes odpor R2 100k $\Omega$  a tranzistor. Vybíjecí proud, který teče do báze, je po určitou dobu dostatečně velký k tomu, aby udržel tranzistor sepnutý. Když je kondenzátor již hodně vybit, proud do báze klesá, tím se "zavírá" tranzistor a jas svítivky slábne až zhasne.



obr. 15.1

### Vodiče:

2ks -  
3ks --  
4ks ---

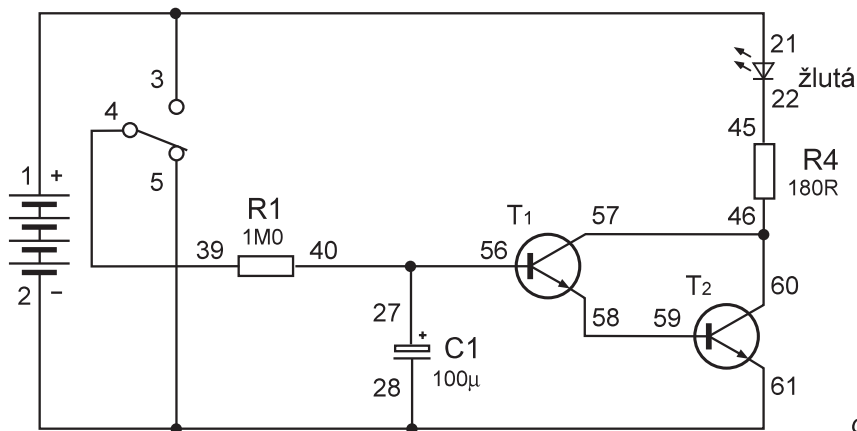
### Postup zapojení:

1 --- 9  
9 -- 21  
22 -- 45  
46 - 57  
58 --- 2  
28 -- 2  
27 --- 10  
27 --- 41  
42 - 56

## 16. Vycházející a zapadající slunce

Zapojte obvod podle obr.16.1 nebo "Postupu zapojení", přepněte přepínač do polohy dole a vložte baterii. Nyní přepněte přepínač do polohy nahoře a trpělivě vyčkejte. Žlutá svítivka se začne po chvíli sama od sebe rozsvěcovat, až dosáhne plného jasu. Nyní přepněte přepínač do polohy dole a svítivka začne zvolna pohasínat, jako když zapadá slunce.

Vysvětlení funkce obvodu je následující. Po přepnutí přepínače do polohy nahoře se začne nabíjet kondenzátor a až na něm stoupne napětí na úroveň postačující k "pootevření" tranzistorového zesilovače, začne se svítivka rozsvěcovat. Když je kondenzátor plně nabit, dosáhne svítivka plného jasu. Opačný proces probíhá při přepnutí přepínače do polohy dole, kondenzátor se postupně vybíjí a světlo pohasíná, až zhasne úplně.



obr. 16.1

### Vodiče:

5ks -  
4ks --  
3ks ---

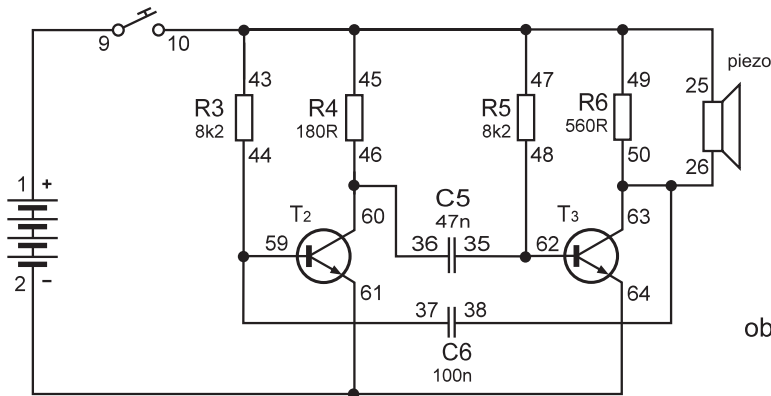
### Postup zapojení:

1 - 3  
3 --- 21  
22 -- 45  
46 - 60  
60 - 57  
58 - 59  
61 --- 2  
5 -- 28  
28 -- 2  
4 --- 39  
27 -- 40  
40 - 56

## 17. Tranzistorový oscilátor - bzučák

Zapojte obvod podle schématu na obr. 17.1 nebo podle "Postupu zapojení". Obvod je už poněkud složitější, proto proveďte dílčí kontrolu po zapojení části oscilátoru, abyste snížili riziko chyby v celkovém zapojení a kontrolu po zapojení celého obvodu. Pokud jste si jisti, můžete vložit baterii. Stiskněte tlačítko - ozve se tón z reproduktoru.

Co se v tomto zařízení odehrává? Po stisku tlačítka se přivede napájení k obvodu, jehož součástky a způsob zapojení je zvolen tak, aby v něm došlo ke kmitům, neboli aby se samočinně střídavě spínaly jeden nebo druhý tranzistor. Na kolektor T3 je s odporem R6 560Ω připojen paralelně reproduktor, takže když je právě sepnut tento tranzistor, teče do kolektoru proud přes odpor R6 i přes reproduktor - membrána reproduktoru se vychýlí. V okamžiku, kdy se T3 vypne, přestane do jeho kolektoru téci proud a membrána reproduktoru se vrátí do výchozí polohy. Každé toto vychýlení membrány reproduktoru způsobí vytvoření zvukové vlny a pokud se tento děj pravidelně opakuje, vnímáme to jako tón. Čím jsou kmity častější, tím je tón vyšší. Pokud chcete, aby bzučák pískal hlasitěji, přepojte vodič 25 -- 10 na 25 -- 60.



obr. 17.1

### Vodiče:

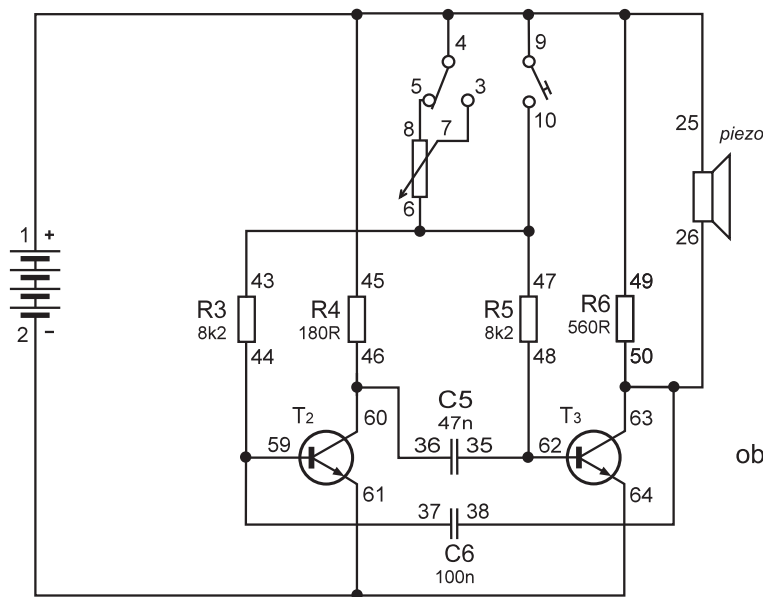
9ks -  
6ks --  
2ks ---

### Postup zapojení:

43 - 45  
45 - 47  
47 - 49  
44 - 59  
46 - 60  
48 - 62  
50 - 63  
61 - 64  
spoje zkontroluj  
44 -- 37  
46 -- 36  
48 -- 35  
50 -- 38  
43 - 10  
9 --- 1  
61 --- 2  
25 -- 10 nebo 60  
26 -- 63

## 18. Bzučák s proměnnou výškou tónu

Zapojte obvod podle schématu na obr. 18.1 nebo podle "Postupu zapojení". Nezapomeňte na dílčí kontrolu a kontrolu celého zapojení. Ihned po vložení baterie se rozezná bzučák. Takto sestavený tranzistorový oscilátor poskytuje dva pevné tóny a jeden tón, který je možno plynule ladit. Pokud je přepínač v poloze dole, zní pevný tón, pokud je přepínač v poloze nahoře, zní tón, který je možno otáčením ovládacího knoflíku potenciometru měnit. Pokud zmáčknete tlačítko, ozve se, nezávisle na přepínači a potenciometru, nejvyšší tón. Když potenciometr správně naladíte, lze přepínáním přepínače simulovat hasičskou houkačku "HOŘÍ!". Voltík obsahuje i model, kde se toto přepínání tónů děje automaticky. Pokud chcete, aby bzučák písal hlasitěji, přepojte vodič 25 -- 9 na 25 -- 60.



obr. 18.1

### Vodiče:

8ks -  
10ks --  
3ks ---

### Postup zapojení:

43 - 47  
45 - 49  
44 - 59  
46 - 60  
48 - 62  
50 - 63  
61 - 64

*spoje zkontroluj*

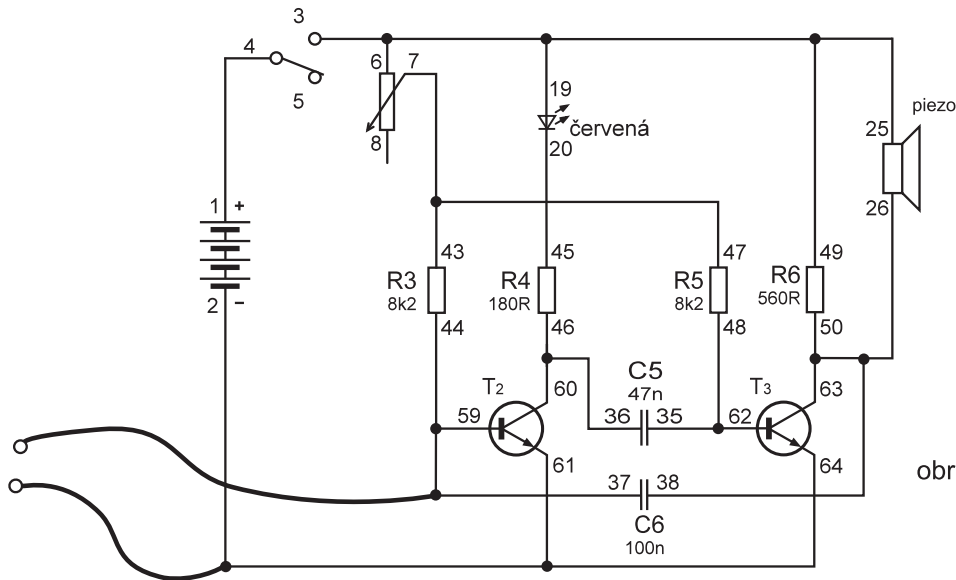
44 -- 37  
46 -- 36  
48 -- 35  
50 -- 38  
61 --- 2  
45 --- 1

1 - 4  
3 -- 7  
5 -- 8  
6 --- 43  
4 -- 9  
10 -- 47  
63 -- 26  
25 -- 9 nebo 60



## 19. Jednoduché poplašné zařízení

Zapojte obvod podle schématu na obr. 19.1 nebo podle "Postupu zapojení". Je dobré provést dílčí kontrolu po zapojení části oscilátoru, kdy není na panelu ještě mnoho vodičů, sníží se tak riziko chyby v celkovém zapojení. Máte-li obvod celý zapojen a zkontrolován, vložte baterii a přepněte přepínač do polohy nahoře. Pokud jsou konce poplašných vodičů rozpojeny, rozezní se bzučák (výšku tónu lze měnit potenciometrem) a rozsvítí se červená svítivka. Pokud konce poplašných vodičů spojíme, bzučák ztichne a svítivka zhasne. Nyní můžete konce poplašných vodičů šikovně přilepit třeba na šuplík u stolu, který chcete hlídat nebo zatížit kontakty hlídaným předmětem a čekat až se někdo "chytí". Pokud chcete, aby bzučák písal hlasitěji, přepojte vodič 25 -- 49 na 25 -- 60.



obr. 19.1

### Vodiče:

7ks -  
10ks --  
2ks ---

### Postup zapojení:

43 - 47  
44 - 59  
46 - 60  
48 - 62  
50 - 63  
61 - 64  
44 -- 37  
46 -- 36  
48 -- 35  
50 -- 38  
spoje zkontroluj  
1 - 4  
3 -- 6  
6 -- 19  
25 -- 49 nebo 60  
19 -- 49  
7 --- 43  
26 -- 63  
20 -- 45  
61 --- 2  
poplašné vodiče na  
zdičky 2 a 59

## 20. Univerzální houkačka

---

Zapojte obvod podle schématu na obr. 20.1 nebo podle "Postupu zapojení", proveďte dílčí kontrolu po zapojení části oscilátoru, abyste snížili riziko chyby v celkovém zapojení a kontrolu po zapojení celého obvodu. Přepínač přepněte do polohy dole a vložte baterii. Nyní přepněte přepínač nahoru - rozezní se bzučák. Otočte knoflík potenciometru doprostřed, zmáčkněte tlačítko - tón se klouzavě zvýší, když tlačítko uvolníte, tak zase klouzavě klesne. Pokud chcete, aby bzučák písal hlasitěji, přepojte vodič 25 -- 45 na 25 -- 60.

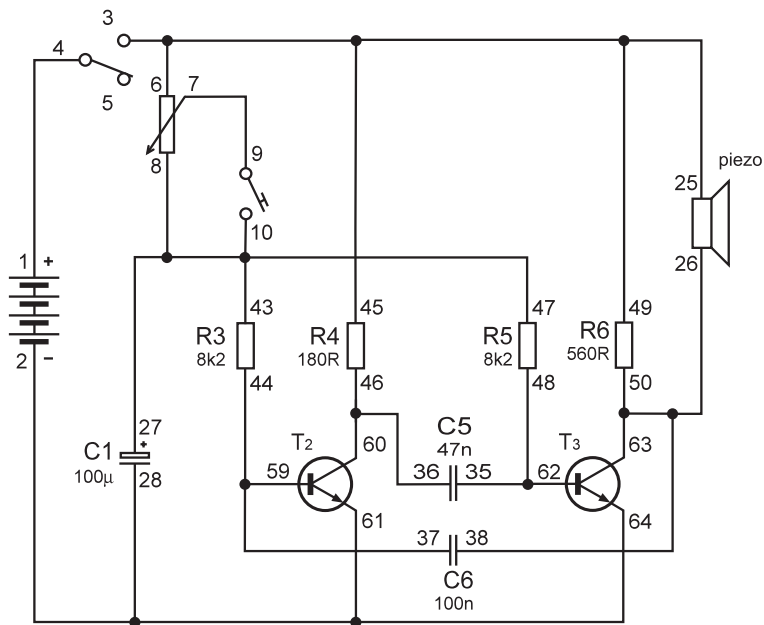
Pomocí různých nastavení potenciometru a spínáním spínače nebo tlačítka lze dosáhnout různých zvukových efektů. Jako příklad uvádíme následující 3 houkačky:

- policejní houkačka: přepínač v poloze nahoře, potenciometr nastavit kolem středu odporové dráhy, ovládání houkačky se děje tlačítkem.

- poruchový poplašný signál: potenciometr nastavte poblíž krajní polohy označené "+", zmáčkněte a držte tlačítko a pravidelným přepínáním přepínače dosáhnete požadovaného efektu .

- "LASER SHOTS" sci-fi zvuky laserové zbraně: potenciometr natočte zcela ke krajní poloze označené "+", přepínač v poloze nahoře a "střelí" se tlačítkem.

Jistě vymyslíte spoustu dalších zvuků, než na vás někdo přijde, že se to pískání už nedá poslouchat.



obr. 20.1

**Vodiče:**

9ks -  
10ks --  
3ks ---

**Postup  
zapojení:**

44 - 59  
46 - 60  
48 - 62  
50 - 63  
43 - 47  
45 - 49  
61 - 64  
44 -- 37  
46 -- 36  
48 -- 35  
50 -- 38  
spoje zkontroluj  
2 --- 61  
1 - 4  
3 -- 6  
6 --- 49  
7 -- 9  
10 - 43  
28 -- 2  
27 --- 10  
25 -- 45 nebo 60  
26 -- 63  
8 -- 27

## 21. Zajímavá houkačka

---

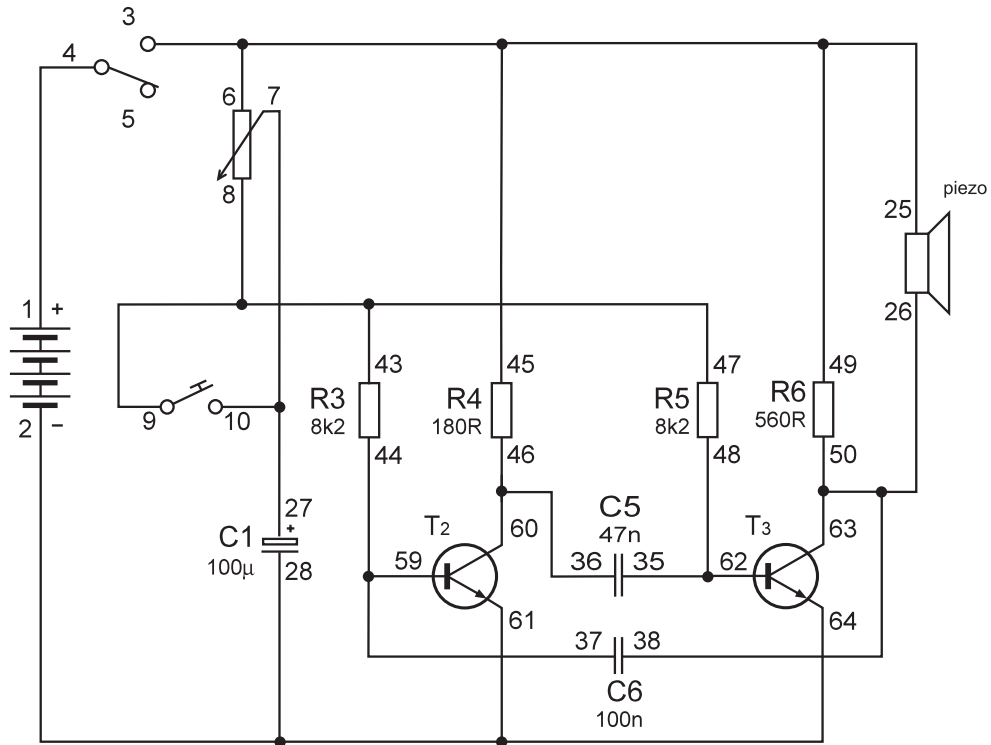
Zapojte obvod podle schématu na obr. 21.1 nebo podle "Postupu zapojení", vložte baterii a přepínač přepněte do polohy nahoře - rozezní se bzučák. Potenciometr nastavte přibližně doprostřed a zmáčkněte tlačítko. Tón se skokem zvýší a klouzavě klesá, po uvolnění tlačítka skokem klesne a klouzavě stoupá. Výšku tónu u této zajímavé houkačky můžete měnit potenciometrem. Pokud chcete, aby bzučák pískal hlasitěji, přepojte vodič 25 -- 49 na 25 -- 60.

### Vodiče:

8ks -  
12ks --  
2ks ---

### Postup zapojení:

44 - 59  
46 - 60  
48 - 62  
50 - 63  
43 - 47  
45 - 49  
61 - 64  
44 -- 37  
46 -- 36  
48 -- 35  
50 -- 38  
spoje zkontroluj  
61 --- 2  
1 - 4  
3 -- 6  
7 -- 27  
28 -- 2  
8 -- 9  
9 -- 43  
7 -- 10  
6 --- 45  
25 -- 49 nebo 60  
26 -- 63



obr. 21.1

## 22. Polní telefon

---

Tento model je určen k hlasovému dorozumívání mezi dvěma Voltíky spojenými dvěma dlouhými vodiči. Pokud nemáte k dispozici dva Voltíky, je možné podle schématu připojit místo druhého Voltíka telefonní sluchátkovou vložku 50Ω (viz Úvod). Pak budete moci mluvit do reproduktorku, který zde plní funkci mikrofону a ve sluchátku (třeba v jiné místnosti) bude slyšet váš hlas. Pokud necháte zapnutého Voltíka v jedné místnosti, v druhé místnosti uslyšíte ve sluchátku, co se vedle mluví.

Propojte vodiči součástky tentokrát **přesně** podle "Postupu zapojení", proveďte dílčí kontrolu zapojení a kvality upevnění vodičů ve zdírkách, abyste snížili riziko chyby v celkovém zapojení a nezapomeňte na celkovou kontrolu po dokončení zapojení. Potenciometr natočte do poloviny a vložte baterii. Správnou funkci zesilovače ověřte tak, že přepnete přepínač do polohy dole - "příjem" a dotknete se zdířky č.56 - reproduktorek musí při doteku slabě vrčít. Dbejte, pokud máte již připojené dlouhé spojovací vodiče, aby se jejich odizolované konce nedotýkaly. Nyní již můžete propojit oba stejně zapojené a zkontrolované Voltíky a začít navazovat spojení:

Tento telefon pracuje odlišněji než telefon, na který jste zvyklí. Je podobný spíše vysílače, kde může v jednom okamžiku mluvit jenom jeden účastník a druhý poslouchá, po přepnutí zase druhý mluví a první poslouchá.

Řekněme, že jednoho Voltíka má Honza, druhého Jirka.

- oba mají trvale zapnut "příjem", aby mohli slyšet případnou výzvu toho druhého.

- Honza volá Jirku:

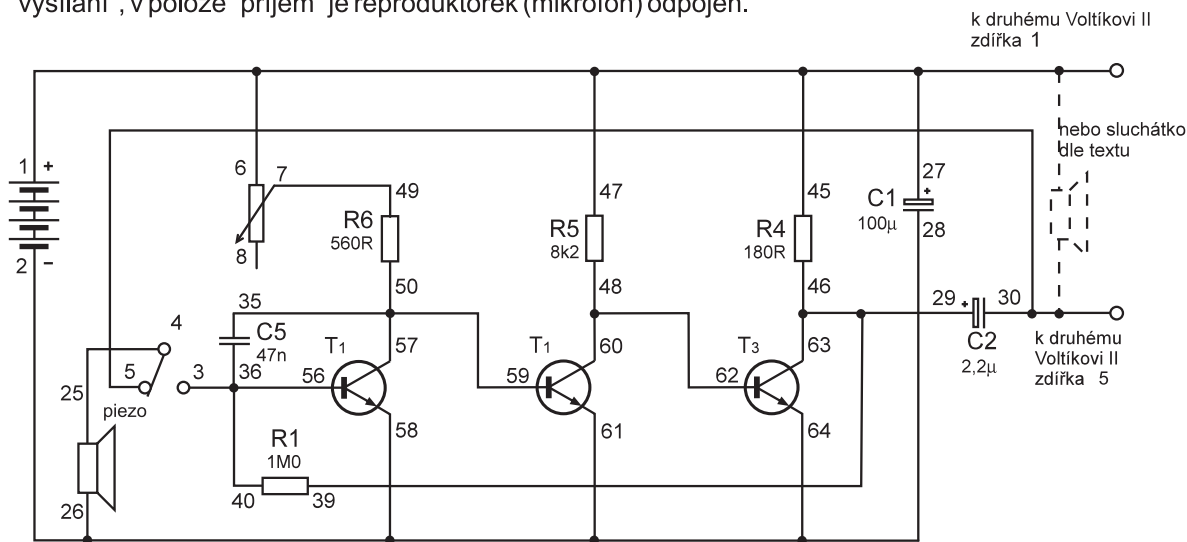
Honza přepne přepínač nahoru do polohy "vysílání" a řekne do reproduktorku: "JIRKO, JIRKO, TADY HONZA, PŘÍJEM". Přepne do polohy "příjem" a čeká na Jirkovu odpověď. Pokud se jí nedočká, výzvu stejným způsobem zopakuje (může do reproduktoru třeba písknout - bude to u Jirky lépe slyšet a přivolá ho to).

- Jirka odpoví Honzovi takto:

přepne si na "vysílání" a řekne do svého reproduktorku: "HONZO, TADY JIRKA, PŘÍJEM". a čeká, co mu Honza chce říci.

- Při rozhovoru pak vždy, když jeden domluví, řekne "PŘÍJEM", přepne na příjem a nechá mluvit toho druhého.

- Při "vysílání" nastavte potenciometr tak, aby byl zvuk v reproduktorku druhého Voltíka nebo sluchátka co nejčistší,
- Nedávejte dva Voltíky příliš k sobě, protože zcela jistě vznikne tzv. akustická vazba a Voltík, který je zrovna na příjmu se rozpíská.
- Pokud budete používat místo druhého Voltíka sluchátko, přepněte přepínač do polohy "vysílání", v poloze "příjem" je reproduktorek (mikrofon) odpojen.



obr. 22.1

**Vodiče:**

- 8ks -
- 7ks --
- 8ks ---

**Postup zapojení:**

- 58 - 61
- 61 - 64
- 57 - 59
- 60 - 62
- 63 - 46
- 60 - 48
- 57 -- 50
- 46 -- 39
- 40 - 56
- 45 - 47
- spoje zkontroluj
- 58 --- 2
- 58 -- 26
- 40 --- 3
- 4 --- 25
- 5 -- 30
- 63 --- 29
- 1 -- 6
- 6 --- 45
- 7 --- 49
- 28 --- 64
- 27 --- 47
- 59 -- 35
- 56 -- 36
- 5 spoj 5
- 1 spoj 1

## 23. Krystalka - rádiový přijímač bez baterie

Krystalka je zapojení, se kterým si užili spoustu zábavy už naši pradědečci v době, kdy bylo rozhlasové vysílání ještě v plenkách.

Krystalka funguje takto: Do antény vstupují rádiové vlny vysílačů různých stanic. Cívka společně s paralelně připojeným kondenzátorem tvoří tzv. laděný obvod, který naladěnou stanici zesílí a ostatní potlačí. Vaše krystalka se ladí citlivým posouváním feritového jádra v cívce a stanice, které jsou laděním dosažitelné se nacházejí v pásmu tzv. středních vln jinak taky AM 530 až 1600 kHz. Nezbytnou součástí krystalky je dioda. Tato součástka přemění vysokofrekvenční signál vycházející z laděného obvodu na signál, který je slyšet v piezo - reproduktorku.

Vzhledem k tomu, že vaše krystalka nemá žádný zesilovač a vstupní laděný obvod je příliš jednoduchý, je nutno pomoci si k dobrým výsledkům pohlcením co největší části energie okolních rádiových vln. Proto je nutné, aby anténa byla tvořena nejméně 10 m dlouhým drátem (v podstatě čím delší tím lepší), který umístíme v místnosti tak, aby byl příjem co nejsilnější a nezbytné je rovněž uzemnění - připojení krystalky ke kovové části ústředního topení nebo vodovodu.

Zapojte obvod podle obr. 23.1, instalujte anténu a uzemnění a přiložte ucho k reproduktorku. Pozvolným posouváním jádra v cívce se snažte zachytit zvuk některé blízké stanice. Připravte se na to, že zvuk bude velmi slabý, ale prodloužením a vhodnou volbou polohy antény, případně použitím jiné varianty zapojení (podle obr. 23.2) můžete dosáhnout překvapivých výsledků. Kondenzátor ve vstupním laděném obvodu označený jako C je C4 220pF. Můžete místo něj vyzkoušet i 100 pF nebo paralelní či sériovou kombinaci obou kondenzátorů (jak je naznačeno čárkovaně). Místo piezo - reproduktorku můžete připojit telefonní sluchátkovou vložku nebo sluchátko do ucha. Rozhlasový pořad bude slyšet lépe.

Protože nemá tento model připojeno napájení z baterie, můžete volně experimentovat se zapojením a lovit zvuky v éteru. Nehrozí žádné riziko, že byste nějakou součástku zničili.

### **Vodiče:**

3ks --

2ks ---

### **Postup zapojení obr. 23.1:**

53 -- 33

52 -- 54

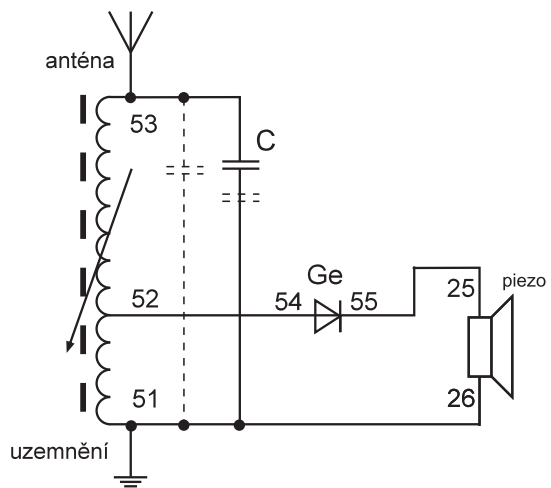
55 --- 25

51 -- 34

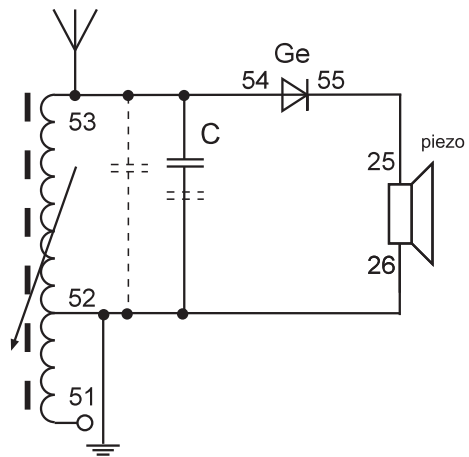
51 --- 26

anténa 53  
uzemnění 51





obr. 23.1



obr. 23.2

## 24. Radiopřijímač s hlasitým poslechem

Model podle obr. 24.1 se liší od krystalky zesilovačem, který signál krystalky zesílí a umožní poslouchat rozhlasový pořad v pásmu AM 530 až 1600 kHz nahlas v reproduktoru.

Stavba tohoto modelu je poněkud složitější a proto jsme ji rozdělili do tří etap, po kterých vždy následuje kontrola zapojení. Nejprve propojte část zesilovače a zkontrolujte zapojení a kvalitu připojení vodičů. Dokončete zapojení zesilovače a vyzkoušejte jeho funkci tak, že potenciometr otočíte doprostřed, vložíte baterii, přepnete přepínač do polohy nahoru a dotknete se prstem zdířky č.56 - reproduktorek by měl při doteku slabě vrčet. Vyjměte baterii a zapojte zbytek obvodu. Nyní instalujte anténu a uzemnění podle schématu, vložte baterii a pozvolným vysouváním či zasouváním jádra cívky se snažte naladit stanici. Až se vám to podaří, nastavte co možná nejčistší zvuk nastavením potenciometru nebo polohou a velikostí antény. Místo kondenzátoru C3 ve vstupním laděném obvodu můžete vyzkoušet kondenzátor C4 nebo paralelní či sériovou kombinací obou kondenzátorů (jak je naznačeno čárkovaně). Stejně jako u krystalky nemusí být napoprvé výsledek stoprocentní a vyžádá si experimentování hlavně s anténou. Nečekejte rovněž, že bude vaše rádio hrát srovnatelně s radiopřijímačem z obchodu. Obvod je na to příliš jednoduchý. Je taky jisté, že signál na různých místech republiky bude mít rozdílnou intenzitu. Při troše trpělivosti však jistě dosáhnete výsledku, se kterým budete spokojeni.

### Vodiče:

11ks -  
11ks --  
5ks ---

### Postup zapojení:

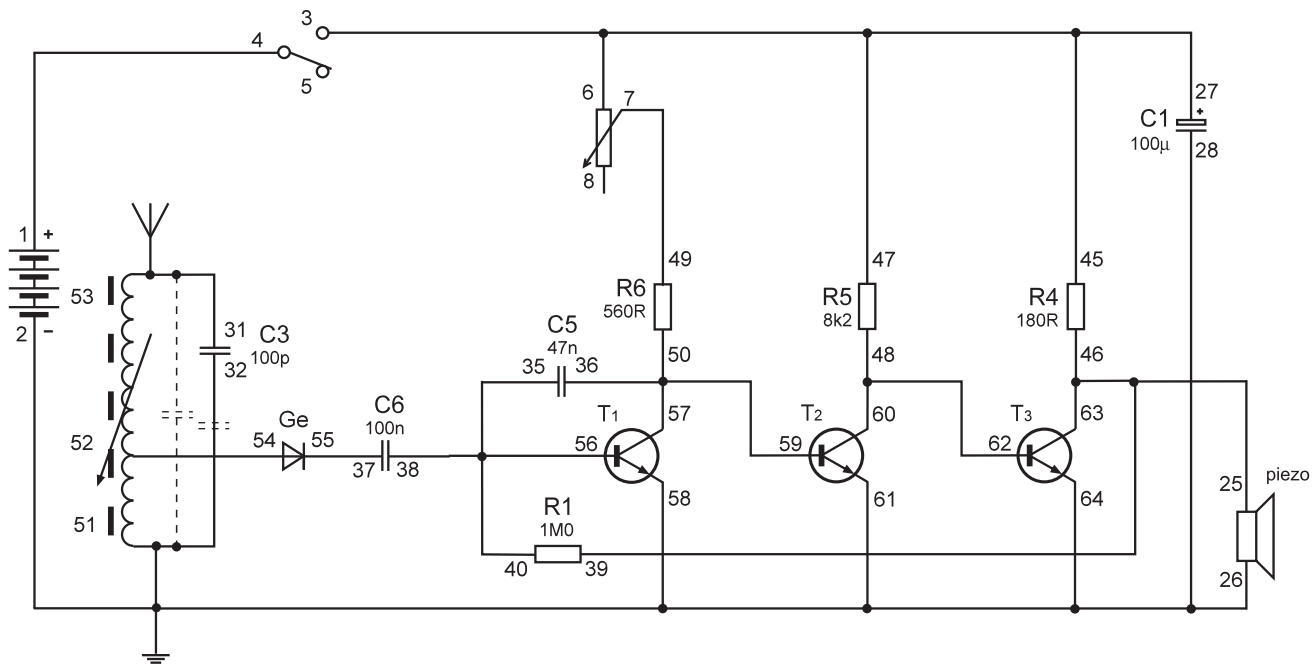
58 - 61  
61 - 64  
57 - 59  
60 - 62  
63 - 46  
60 - 48  
57 -- 50  
46 -- 39  
40 - 56  
45 - 47

spoje zkontroluj

58 --- 2  
64 -- 26  
63 -- 25  
3 --- 45  
3 -- 6  
7 --- 49  
1 - 4

zkontroluj zesilovač

28 --- 64  
27 --- 47  
2 - 51  
51 -- 32  
31 -- 53  
52 -- 54  
55 -- 37  
40 - 38  
59 -- 36  
56 -- 35  
uzemnění 2  
anténa 53



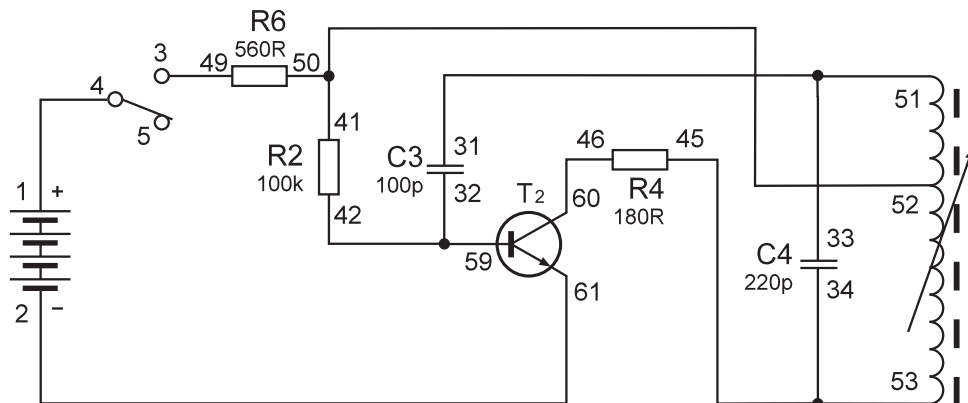
obr. 24.1

## 25. Bezdotykový detektor kovů

---

Zapojte obvod podle schématu na obr. 25.1 nebo podle "Postupu zapojení". Naladíte na svém radiopřijímači v pásmu AM 530 až 1600 kHz stanici, kterou je špatně slyšet nebo šumí. Voltíka umístěte pro začátek do vzdálenosti max 2m od radiopřijímače. Vložte baterii, přepněte přepínač do polohy nahoru a nyní pozvolným posouváním jádra v cívce dosáhnete toho, že se v rádiu ozve pískání, které reaguje na pohyb jádra. Nyní se snažte jádrem naladit co možná nejnižší tón v rádiu a zařízení je připraveno. Jakmile se přiblížíte k cívce vašeho Voltíka kovovým předmětem, v rádiu se zvýší tón. Je třeba vyzkoušet, která stanice se hodí k tomuto účelu nejlépe - kdy je hvízd nejvýraznější. Při ladění jádrem cívky můžete někdy nalézt dvě i více poloh jádra, kdy radiopřijímač reaguje a je nutno zvolit tu nejlepší. Pokud máte váš detektor naladěný, můžete se s ním vydat i po místnosti a přibližovat se cívkou k různým kovovým předmětům a sledovat hvízdání v rádiu.

Detektor kovů, který jste si postavili, je vlastně jednoduchý vysílač v pásmu AM 530 až 1600 kHz, jehož kmitočet je závislý na indukčnosti cívky. Ta se mění s polohou jádra v cívce (míře jeho zasunutí), ale taky tím, že přiblížíme k cívce kovový předmět. Rádioový signál přicházející do rádia od vašeho detektoru se skládá se signálem slabé stanice, kterou jste předem naladili a výsledkem je hvízdání v reproduktoru.



obr. 25.1

**Vodiče:**

- 3ks -
- 5ks --
- 4ks ---

**Postup  
zapojení:**

- 2 --- 61
- 60 - 46
- 59 -- 42
- 50 -- 41
- 59 -- 32
- 33 -- 51
- 33 - 31
- 34 -- 53
- 53 --- 45
- 52 --- 41
- 1 - 4
- 3 --- 49

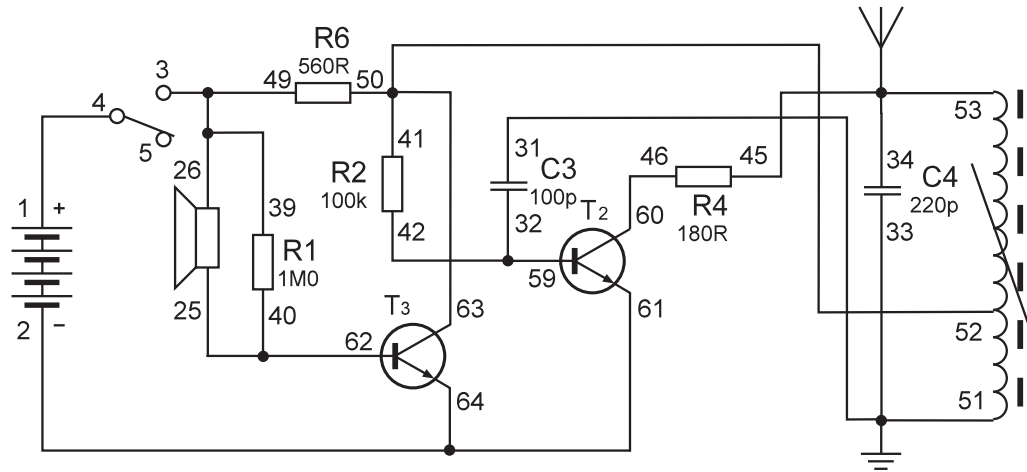
---

Jednoduchá radiostanice podle schématu na obr. 26.1 zachycuje okolní zvuky a vysílá je pomocí vysokofrekvenčního oscilátoru na krátkou vzdálenost (například do sousední místnosti), kde je možné tyto zvuky slyšet v reproduktoru běžného radiopřijímače.

Podobně jako u modelu č. 25 i zde tvoří podstatnou část vysokofrekvenční oscilátor, který kmitá na kmitočtu v pásmu mezi 530kHz až 1600kHz podle toho, v jaké poloze je momentálně feritové jádro v cívce. Anténa vašeho Voltíka pak vysílá rádiové vlny, které se dají přijmout na běžném radiopřijímači v pásmu AM 530 až 1600 kHz. K oscilátoru je nyní připojen reproduktor jako mikrofon. Ten ovlivňuje (moduluje) oscilátor podle zvuku, který přichází do mikrofonu, takže rádiové vlny, vysílané vysílačem vašeho Voltíka, obsahují zvukovou informaci. Elektronické obvody v radiopřijímači zase převedou rádiový signál, přicházející od vašeho Voltíka, na zvuk slyšitelný v reproduktoru rádia.

Sestavte tedy model podle schématu na obr. 26 nebo "Postupu zapojení". Pro začátek, pokud máte rádio poblíž Voltíka, není nutno připojovat anténu ani uzemnění. Nyní najdete na radiopřijímači v pásmu AM 530 až 1600 kHz (střední vlny) kmitočet, kde není slyšet žádná stanice (nebo jen slabě), vložte baterii do pouzdra na boku panelu Voltíka a zapněte napájení (přepínač nahoru). Pozvolným posouváním feritového jádra v cívce Voltíka naladíte váš vysílač tak, aby šum v rádiu reagoval na pohyb jádra. Nyní foukejte do mikrofonu nebo do něj mluvte a snažte se najít polohu jádra, kdy se zvuk z rádia ozývá nejsilněji. Pokud takových míst najdete několik, zvolte to, kde je příjem v rádiu nejsilnější. Pokud vám váš vysílač takto funguje, můžete vyzkoušet, na jakou vzdálenost bude v rádiu ještě slyšet signál od vašeho vysílače. Nebude to zřejmě více, než pár metrů a intenzita bude záviset na nasměrování Voltíka. Pokud budete chtít vysílat na větší vzdálenost nebo do vedlejší místnosti, je třeba připojit zdiřku č. 51 drátem k ústřednímu topení nebo vodovodu jako uzemnění a do zdiřky 53 napojit dlouhý drát z vaší stavebnice jako anténu. Po připojení antény a uzemnění je nutné vysílač opět jemně doladit posouváním feritového jádra v cívce na nejvyšší hlasitost.

Pozn.: Při ladění jistě zjistíte, že zařízení je citlivé na změnu polohy propojovacích vodičů. Mění se totiž jejich vzájemná kapacita a tím se rozladuje vysokofrekvenční oscilátor. Je proto vhodné po naladění s Voltíkem hýbat co nejméně.



obr. 26.1

**Vodiče:**

6ks -  
8ks - -  
4ks - - -

**Postup  
zapojení:**

- 2 - - - 61
- 60 - 46
- 59 - - 42
- 50 - - 41
- 59 - - 32
- 33 - - 51
- 33 - 31
- 34 - - 53
- 53 - - - 45
- 52 - - - 41
- 1 - 4
- 3 - - - 49
- 61 - 64
- 50 - 63
- 40 - - 62
- 62 - - 25
- 26 - 49
- 26 - - 39
- anténa 53
- uzemnění 51

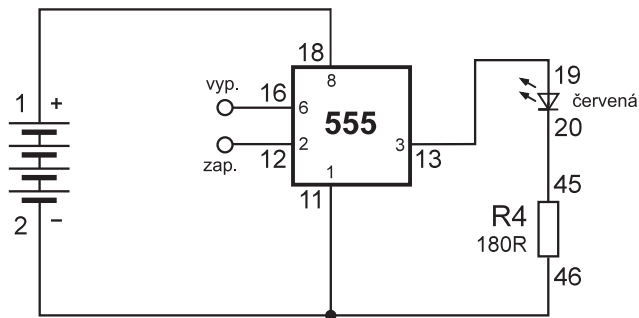
## 27. Senzorové tlačítko s integrovaným obvodem 555

Nyní máte možnost se seznámit s jedním z nejpoužívanějších integrovaných obvodů, jehož obliba vyplývá hlavně z jeho vtipně volené struktury a univerzálnosti. Jsou vymyšleny desítky typických zapojení blikáčů, bzučáků, časových spínačů, ale i měřících obvodů pro zábavu i profesionální použití.

Zdičky náležející k integrovanému obvodu jsou očíslovány 11 až 18 a když od nich odečtete 10 odpovídají číslům vývodů integrovaného obvodu.

Většinou se 555 používá jako klopný obvod se dvěma stabilními stavy - zapnut (ZAP.) nebo vypnut (VYP.). Podle toho, jaká jsou napětí na vstupech obvodu, je pak na výstupu (zdička č.13/vývod č.3) ve stavu ZAP. napětí blízké napětí baterií, ve stavu VYP. napětí blízké nule.

Zapojte obvod podle schématu na obr. 27.1 nebo podle "Postupu zapojení", vložte baterii a Voltíka nechte ležet na stole, aniž byste se jej dotýkali. Nyní můžete červenou svítilku rozsvěcovat pouhým dotekem prstu zdičky č.12 a zhasínat dotekem zdičky č.16. Pokud se vám nedaří svítilku zhasnout, položte Voltíka do blízkosti stolní lampy, kde je silnější elektromagnetické pole (viz zkušenosti z návodu č. 14).



obr. 27.1

### Vodiče:

3ks --  
2ks ---

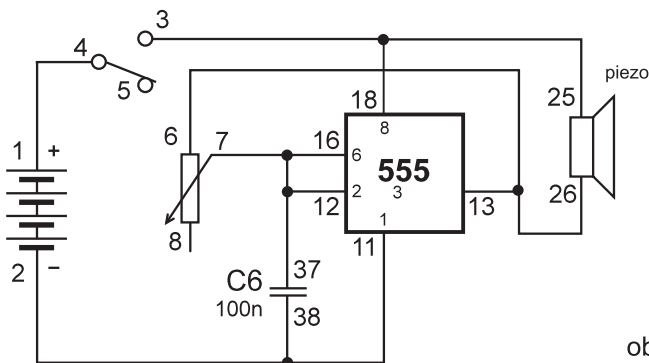
### Postup zapojení:

1 -- 18  
2 --- 11  
13 -- 19  
20 -- 45  
2 --- 46



## 28. Bzučák s velkým tónovým rozsahem

Zapojte obvod podle schématu na obr. 28.1 nebo podle "Postupu zapojení" a získáte bzučák, jehož tón lze ladit potenciometrem až k horní hranici slyšitelnosti. Místo kondenzátoru C6 100n můžete zkusit použít vedlejší - C5 47n, rozsah ladění bude jiný. Pokud budete chtít dostat zvuk podobný zvuku motoru, připojte místo kondenzátoru 100n kondenzátor 2,2  $\mu$  - pozor na polaritu kondenzátoru - zd.č.30 je nutno připojit na zd.11 a zd.č.29 na zd.č.12, nikoli obráceně, abyste elektrolytický kondenzátor nepoškodili.



obr. 28.1

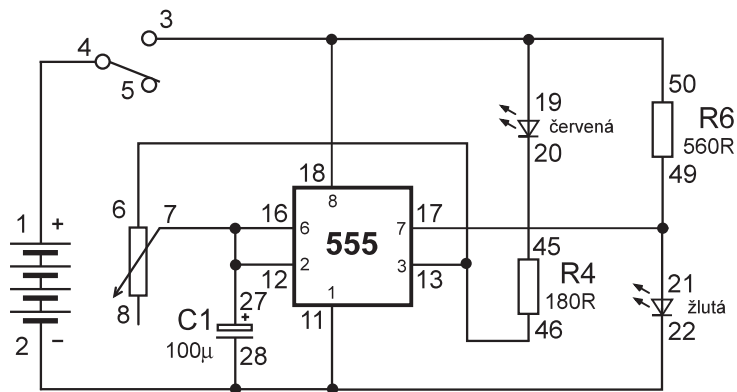
### Vodiče:

2ks -  
7ks --  
1ks ---

### Postup zapojení:

1 - 4  
3 -- 18  
2 --- 11  
12 - 16  
16 -- 7  
6 -- 13  
13 -- 26  
18 -- 25  
12 -- 37  
11 -- 38

Zapojte obvod podle schématu na obr. 29.1 nebo podle "Postupu zapojení" a po vložení baterie a zapnutí přepínačem začne blikat střídavě žlutá a červená svítivka jako u nějaké poruchové signalizace. Rychlost blikání lze měnit nastavením potenciometru.



obr. 29.1

#### Vodiče:

2ks -  
11ks --  
2ks ---

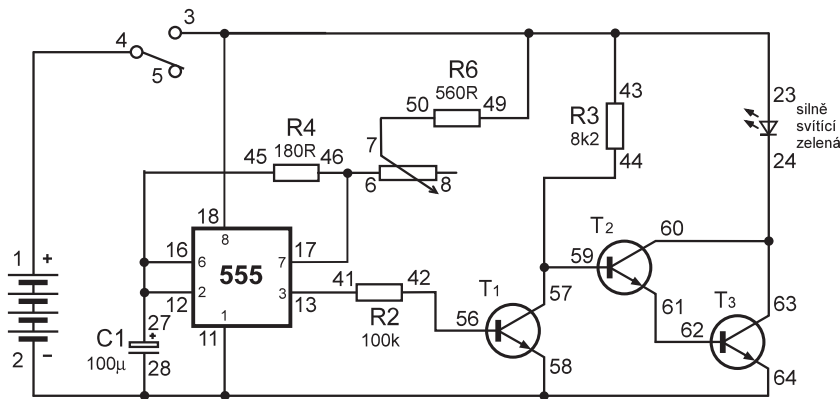
#### Postup zapojení:

1 - 4  
3 -- 18  
2 --- 11  
2 -- 28  
27 -- 12  
12 - 16  
16 -- 7  
18 -- 19  
19 --- 50  
49 -- 21  
21 -- 17  
6 -- 13  
13 -- 46  
20 -- 45  
22 -- 11

## 30. Bleskový blikáč - stroboskop

Zapojte obvod podle schématu na obr. 30.1 nebo podle "Postupu zapojení" a pečlivě zkontrolujte zapojení. Vložte baterii a zapněte přepínač. Zelená svítivka by měla začít intenzivně blikat. POZOR! pokud svítivka trvale svítí vysokým jasnem, ihned model vypněte, abyste ji nespálili. Pro dosažení bleskového efektu není do serie se svítivkou zařazen ochranný odpor, což není na závadu, když svítivka bliká.

Rychlost blikání můžete regulovat potenciometrem. Pokud nastavíte rychlost na maximum, získáte obdobu stroboskopu. Skutečný stroboskop je zařízení k vytváření světelných efektů v divadle nebo na diskotékách. Jeho podstatou je velmi silná lampa, která bliká a osvětluje scénu vždy jen krátký okamžik, takže pohyb vnímáme trhaně. Pokud pustíte váš stroboskop v naprosté tmě, můžete se uvedenému efektu přiblížit.



obr. 30.1

### Vodiče:

7ks -  
8ks --  
7ks ---

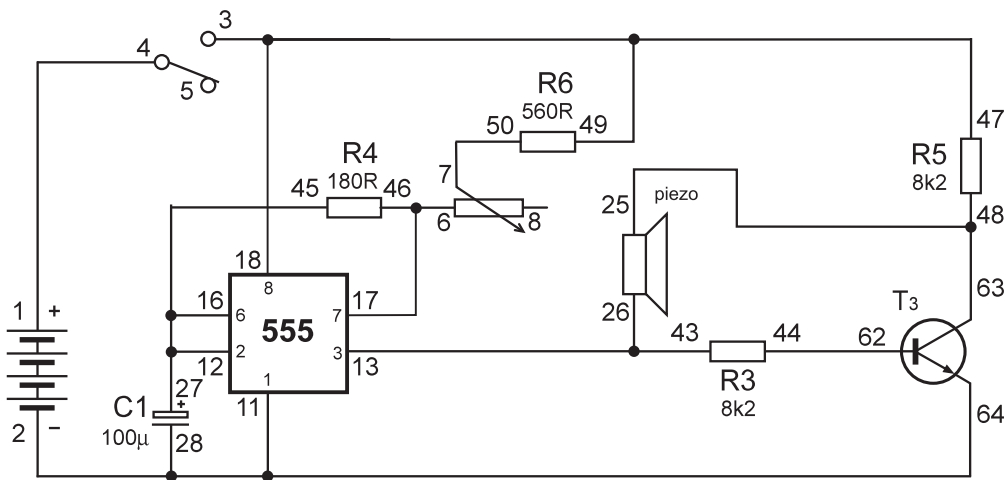
### Postup zapojení:

1 - 4  
3 -- 18  
2 -- 28  
2 --- 11  
12 - 16  
12 --- 27  
17 -- 6  
7 --- 50  
17 --- 46  
16 -- 45  
13 --- 41  
18 --- 49  
49 -- 23  
23 -- 43  
24 --- 63  
63 - 60  
44 - 57  
57 - 59  
42 - 56  
58 -- 64  
61 - 62  
28 --- 58

## 31. Elektronický metronom

Metronom slouží hudebníkům k udržení rytmu při nacvičování skladeb. Metronom, který si můžete postavit podle schématu na obr. 31.1 nebo podle "Postupu zapojení" vydává z reproduktoru klepání v přesném rytmu, jehož rychlost lze měnit potenciometrem.

Ťukání je sice slabé, ale pokud si budete podle vašeho metronomu třeba pískat, bude jeho hlasitost stačit.



obr. 31.1

### Vodiče:

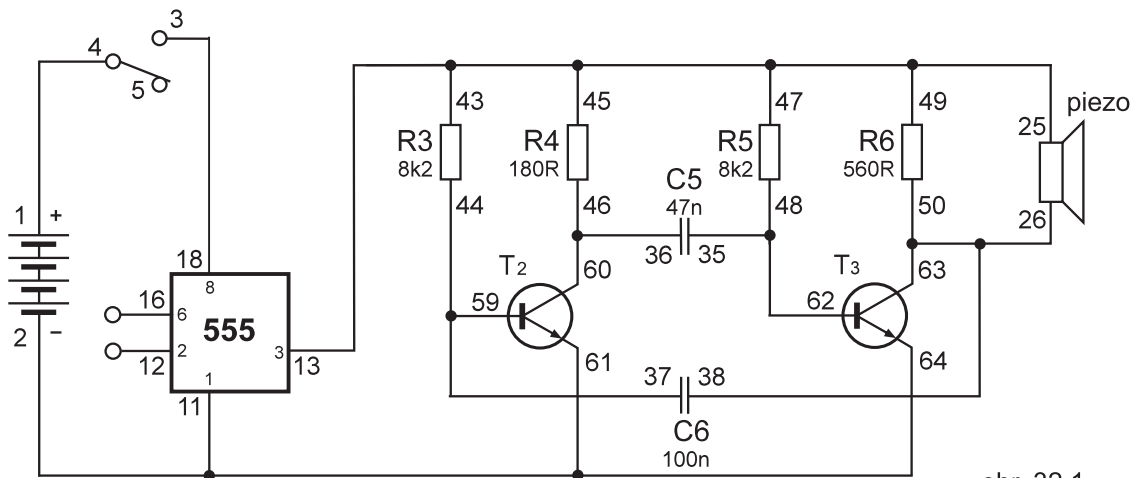
5ks -  
8ks --  
5ks ---

### Postup zapojení:

1 - 4  
3 -- 18  
18 --- 49  
49 - 47  
2 -- 28  
2 --- 11  
28 --- 64  
27 -- 12  
12 - 16  
16 -- 45  
6 -- 17  
17 --- 46  
7 --- 50  
25 -- 48  
25 --- 48  
48 - 63  
44 -- 62  
13 -- 26  
26 - 43

## 32. Bzučák ovládaný dotykem

V tomto schématu použijeme zapojení 555 jako v návodu č.27, ale místo svítivky zapojíme elektronický bzučák. Po vložení baterie článků a zapnutí přepínačem je možno bzučák zapínat a vypínat pouze dotekem prstu na zdičky č.12 a č.16. Pokud se vám nedaří bzučák vypnout, položte Voltíka do blízkosti třeba stolní lampy a nedotýkejte se panelu Voltíka jinde, než na zdičkách č.12 a č.16.



### Vodiče:

9ks -  
8ks --  
2ks ---

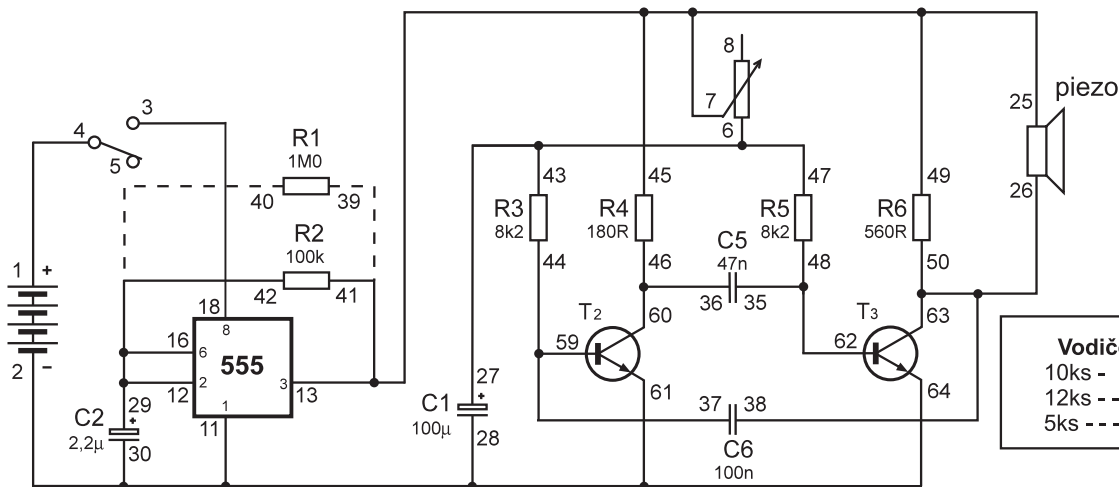
### Postup zapojení:

43 - 45  
45 - 47  
47 - 49  
44 - 59  
46 - 60  
48 - 62  
50 - 63  
61 - 64  
44 -- 37  
46 -- 36  
48 -- 35  
50 -- 38  
spoje zkontroluj  
2 --- 61  
2 --- 11  
1 - 4  
3 -- 18  
13 -- 25  
43 -- 13  
63 -- 26

## 33. Modulovaná houkačka

Tato houkačka je zdokonalenou podobou houkačky podle návodu č.20, kde jste ji ovládali ručně. Tady ji ovládá obvod 555, který díky okolním součástkám střídá pravidelně stavy ZAP. a VYP. na výstupu (zd. 13) a tím se střídavě zapíná a vypíná tranzistorový oscilátor. Protože je k oscilátoru připojen kondenzátor C1 100 $\mu$ , dojde při zapnutí ke klouzavému tónu, kdy se kondenzátor nabíjí.

Zapojte tedy obvod podle schématu na obr. 33.1 nebo podle "Postupu zapojení", vložte baterii a zapněte přepínač. Bzučák začne přerušovaně pískat s tím, že při zapnutí vždy tón klouzavě vzroste. Výšku tónu můžete měnit potenciometrem. Rychlost spínání můžete snížit zapojením odporu 1M $\Omega$  (je naznačeno čárkovaně) místo 100k. Pokud odpojíte propoj ke kondenzátoru C1 100 $\mu$  (6 -- 27), bude znít houkačka přerušovaně bez klouzavých tónů.



50

obr. 33.1

### Postup zapojení:

43 - 47  
45 - 49  
44 - 59  
46 - 60  
48 - 62  
50 - 63  
61 - 64  
44 -- 37  
46 -- 36  
48 -- 35  
50 -- 38

spoje zkontroluj

2 --- 61  
2 --- 11  
11 --- 28  
28 - 30  
29 -- 12  
12 - 16  
16 -- 42  
1 - 4  
3 -- 18  
7 --- 49  
6 -- 27  
6 --- 43  
13 -- 7  
25 -- 45 nebo 60  
13 -- 41  
63 -- 26

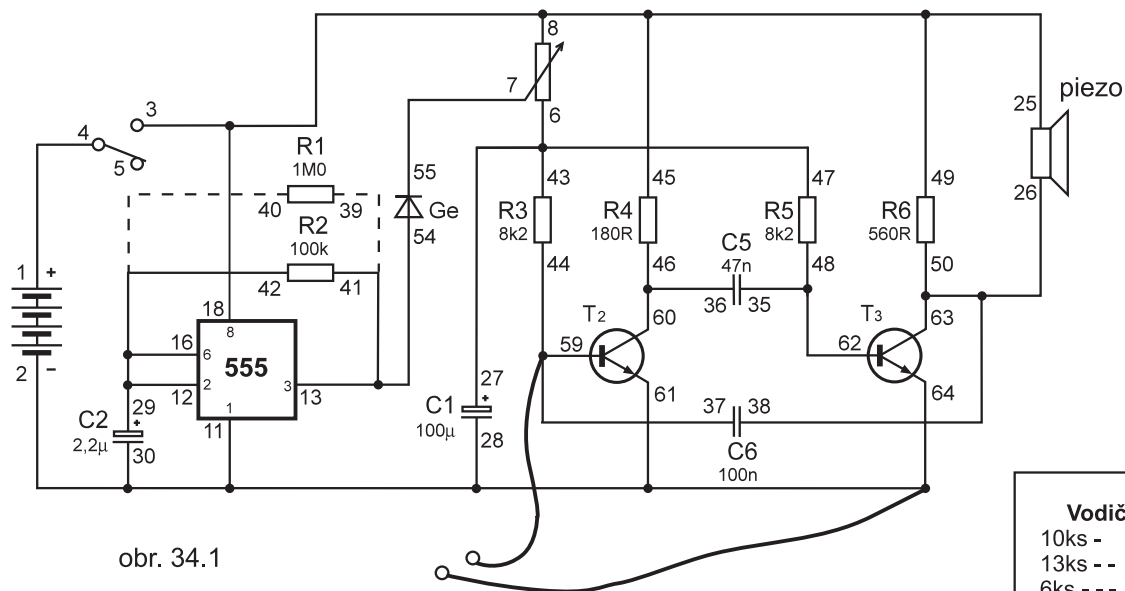
### Vodiče:

10ks -  
12ks --  
5ks ---

## 34. Poplašná houkačka

Houkačka podle obr. 34.1 vydává kolísavý tón podobně jako policejní houkačka. Pokud připojíte poplašné vodiče podle schématu, můžete model použít i jako poplašné zařízení a konce vodičů instalovat podle návodu č. 19. Poplašný signál se uvede v činnost při rozpojení odizolovaných konců poplašných vodičů.

Pokud odpojíte vodič 27 - - - 8, odpojíte tak kondenzátor C1 100 $\mu$  a houkačka bude vydávat střídavě vyšší a nižší tón, podle nastavení potenciometru, bez klouzavé změny tónu.



obr. 34.1

### Postup zapojení:

43 - 47  
45 - 49  
44 - 59  
46 - 60  
48 - 62  
50 - 63  
61 - 64  
44 - - 37  
46 - - 36  
48 - - 35  
50 - - 38

spoje zkontroluj

61 - - - 2  
2 - - - 11  
11 - - - 28  
28 - 30  
27 - - 6  
6 - - - 43

1 - 4  
3 - - 18  
3 - - 8  
18 - - - 45  
12 - 16  
12 - - 29  
16 - - 42  
13 - - 41  
13 - - 54  
55 - - - 7

25 - - 49 nebo 60  
26 - - 63

poplašné vodiče:  
59, 64

### Vodiče:

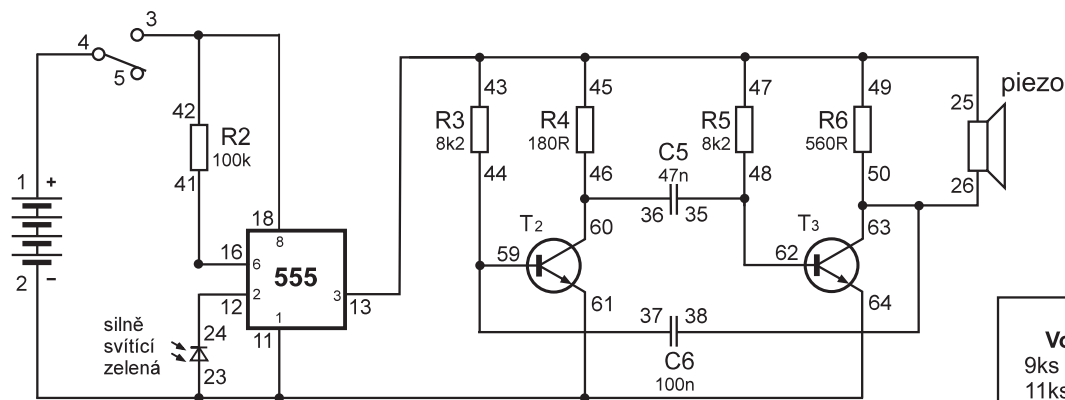
10ks -  
13ks - -  
6ks - - -

## 35. Detektor osvětlení se zvukovou signalizací

V tomto zapojení jsme využili neobvyklým způsobem zeleně svítící svítivku jako světlocitlivého prvku.

Zapojte model podle schématu na obr. 35.1 nebo "Postupu zapojení", proveďte dílčí kontrolu a kontrolu celkového zapojení. Vložte baterii, zapněte přepínač a osvětlete čírou svítivku nějakým zdrojem světla (kapesní svítilnou, stolní lampou) nebo se přiblížte s Voltíkem k oknu, měl by se rozeznít bzučák. Po zastínění bzučák zase ztichne.

Pokud umístíte takto zapojeného a zapnutého Voltíka večer k oknu ráno, až se rozední, začne Voltík pískat. V klidovém (neosvětleném) stavu má tento obvod spotřebu jen asi 5 mA, takže si přes noc ani příliš nevybijete baterie.



obr. 35.1

### Postup zapojení:

43 - 45  
45 - 47  
47 - 49  
44 - 59  
46 - 60  
48 - 62  
50 - 63  
61 - 64

spoje zkontroluj

1 - 4  
3 - - 18  
18 - - - 42  
41 - - 16  
2 - - - 61  
2 - - - 11  
11 - - 23  
24 - - 12  
13 - - 43  
25 - - 49 nebo 60  
63 - - 26

### Vodiče:

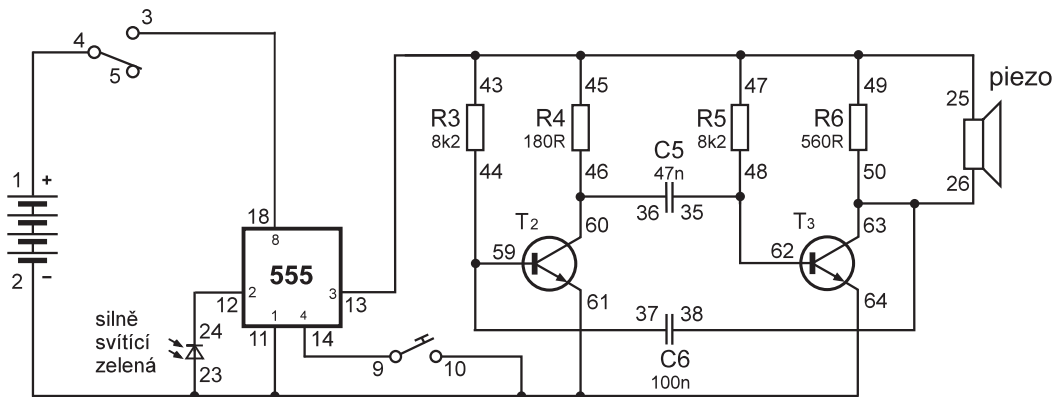
9ks -  
11ks - -  
3ks - - -



## 36. Terč pro fotopušku

Tento model je obdobou zapojení č.35. Po osvětlení se rovněž rozezná bzučák, ale na rozdíl od předešlého zapojení, píská i po zhasnutí světla a přestane až po zmáčknutí nulovacího tlačítka. Zmáčknutím tlačítka se obvod uvede opět do pohotovostního stavu a bzučák se rozezná až při dalším osvětlení. Je nutné, aby při mačkání tlačítka byla svítivka v dostatečném stínu, jinak se po uvolnění tlačítka logicky bzučák opět rozezná.

Podobný princip se používá v tzv. fotostřelnici, kde místo nábojů vysílá pistole úzký a intenzivní záblesk světla a pokud světelný paprsek dopadne při výstřelu na světlocitlivý prvek ve středu terče, rozezná se zvukový signál.



obr. 36.1

### Vodiče:

9ks -  
12ks - -  
2ks - - -

### Postup zapojení:

43 - 45  
45 - 47  
47 - 49  
44 - 59  
46 - 60  
48 - 62  
50 - 63  
61 - 64  
44 - - 37  
46 - - 36  
48 - - 35  
50 - - 38  
spoje zkontroluj  
2 - - - 61  
2 - - - 11  
11 - - 23  
23 - - 10  
12 - - 24  
1 - 4  
3 - -18  
14 - - 9  
13 - - 43  
25 - - 49 nebo 60  
63 - - 26

## 37. Poplašné zařízení na fotobuňku se zvukovou signalizací

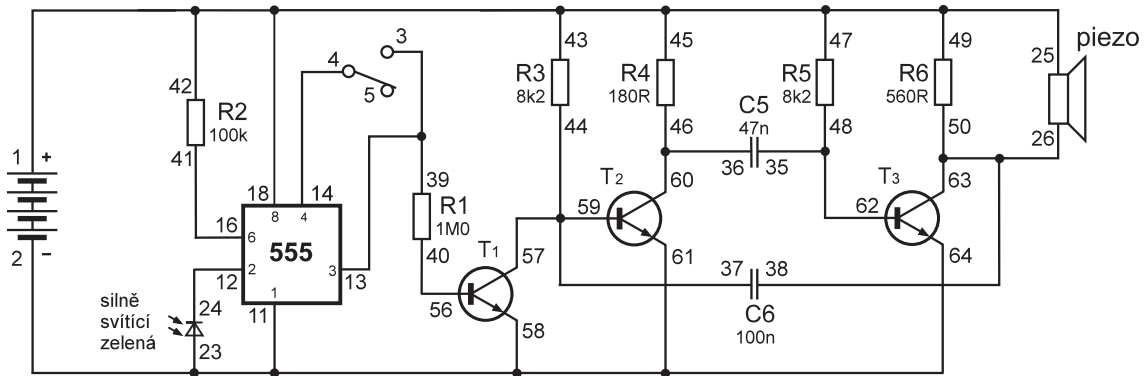
---

Zařízení podle obr. 37.1 opět využívá citlivosti čiré svítivky na okolní světlo. Na rozdíl od modelů č. 35 a 36 se v pohotovostním stavu, kdy má být bzučák potichu, osvětlí svítivka dostatečným zdrojem světla a bzučák se rozezní až po přerušení světla dopadajícího na svítivku. Přepínačem si pak můžete zvolit, zda chcete, aby vaše fotobuňka pískla jen při zastínění, nebo aby pískala trvale i po mžikovém zastínění, dokud ji nevedete opět do pohotovostního stavu.

Zapojte obvod nejlépe podle "Postupu zapojení", nazapomeňte na mezikontrolu po sestavení oscilátoru a celkovou kontrolu zapojení a kvality připojení vodičů po dokončení celého zapojení.

Přepněte nyní přepínač dolů a vložte baterii. Pokud se nacházíte ve stínu, měl by bzučák pískat. Přiblížte se Voltíkem ke zdroji světla (stolní lampa, kapesní svítilna, případně okno), tak aby dopadalo na čirou svítivku. Je třeba upozornit, že svítivka má optickou čočku, která soustřeďuje světlo pouze z úzkého kužele (30°), takže ji musíte na zdroj světla "namířit", bzučák by měl ztichnout. Pokud necháte přepínač v této poloze, bude reagovat vaše fotobuňka na zastínění písknutím a po obnovení světla opět ztichne. Pokud přepnete přepínač v osvětleném stavu do polohy nahoře, zůstane bzučák potichu a rozezní se trvale až po, byť i mžikovém, zastínění svítivky. Bzučák přestane pískat až po přepnutí přepínače dolů a zase nahoru.

Nyní můžete Voltíka vtipně instalovat a čekat až se rozpíská třeba při zastínění otevřenými dveřmi nebo procházející osobou.



obr. 37.1

**Postup  
zapojení:**

- 43 - 45
- 45 - 47
- 47 - 49
- 44 - 59
- 46 - 60
- 48 - 62
- 50 - 63
- 61 - 64
- 61 - 58
- 59 - 57
- 40 - 56
- 44 -- 37
- 46 -- 36
- 48 -- 35
- 50 -- 38
- spoje zkontroluj
- 2 --- 58
- 2 --- 11
- 11 -- 23
- 12 -- 24
- 1 -- 18
- 1 --- 42
- 41 -- 16
- 18 -- 43
- 13 -- 3
- 13 -- 39
- 14 --- 4
- 25 -- 49 nebo 60
- 63 -- 26

**Vodiče:**

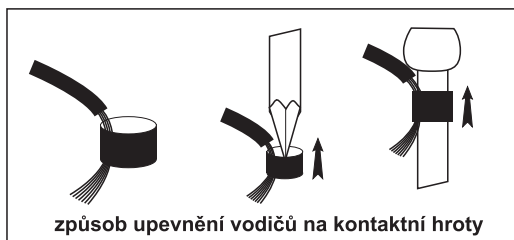
- 11ks -
- 13ks --
- 4ks ---

## 38. Detektor vlhkosti hlíny

Zapojení podle obr. 38.1 vám umožní dosti přesně kontrolovat vlhkost hlíny v květináči, pokles vlhkosti pod mez, nastavenou potenciometrem, signalizuje pískání bzučáku.

Dva kontaktní pozinkované hroty (stříbrné barvy) připojte ke koncům měřících vodičů podle obr. 38.2. Po zapojení a pečlivé kontrole nastavte potenciometr doprostřed, vložte baterii a zapněte přepínač nahoru. Pokud se kontaktní hroty nedotýkají, bzučák píská. Přiložte hroty k sobě, bzučák by měl ztichnout. Nyní zapíchněte hroty do hlíny v květináči, který je zalitý (pokud jste jej právě zalili, je třeba počkat pár minut, až voda prosákne do hlíny v celém květináči), tak, aby hroty měly pevnou polohu a aby otáčením potenciometru bylo možné bzučák zapnout i vypnout. Potenciometr nastavte do polohy, kdy bzučák právě ztichne. Nyní můžete Voltíka vypnout. Když pak budete chtít zkontrolovat po určité době vlhkost hlíny, Voltíka zapněte a ten začne pískat, když je už vlhkost nízká, pokud je květináč ještě dostatečně zalit, zůstane bzučák potichu.

Pokud chcete, aby váš detektor zareagoval až při větším poklesu vlhkosti, pootočte potenciometr mírně směrem ke krajní poloze "-" (menší zalití).



obr. 38.2

### Vodiče:

10ks -

10ks - -

3ks - - -

### Postup zapojení:

43 - 45

45 - 47

47 - 49

44 - 59

46 - 60

48 - 62

50 - 63

61 - 64

44 - - 37

46 - - 36

48 - - 35

50 - - 38

spoje zkontroluj

61 - - - 2

2 - - - 11

11 - 7

6 - - 12

16 - - 41

1 - 4

3 - - 18

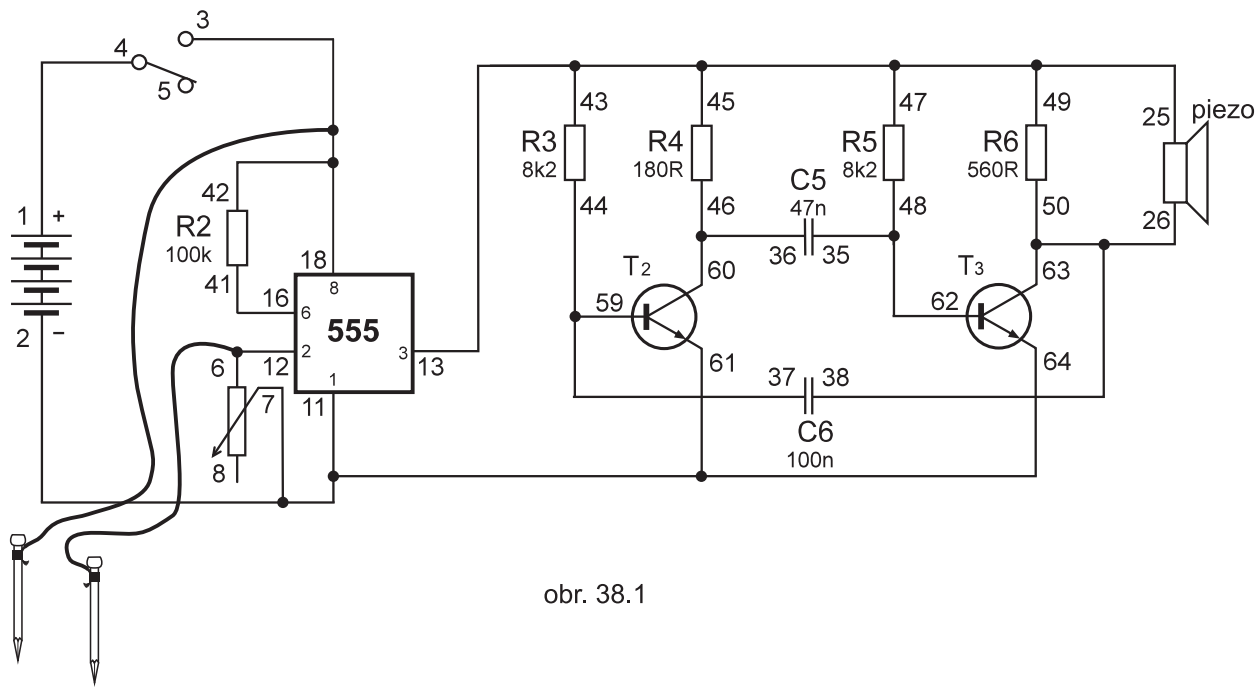
18 - - - 42

13 - - 43

25 - - - 49 nebo 60

63 - - 26

měřící vodiče do  
zdičky 3 a 6



obr. 38.1

## 39. Časovač - minutník s obvodem 555

Obvod podle schématu na obr. 39.1 vám umožní vymezit časový interval v rozmezí od 10 s do 60 s a od 1,5 min do 10 min. Po zmáčknutí startovacího tlačítka se v mžiku nabije kondenzátor C1 100  $\mu$ F a po uvolnění tlačítka se začne velmi pomalu vybíjet přes odpor R2 100k $\Omega$ . V okamžiku, kdy klesne napětí na kondenzátoru pod určitou úroveň, sepne se obvod 555 a rozezní se bzučák. Když použijete vybíjecí odpor 100 k $\Omega$ , lze otáčením potenciometru nastavit časy v rozmezí 10 až 60 sekund, pokud použijete na místě vybíjecího odporu odpor 1M $\Omega$ , bude vybíjení pomalejší a dosažitelné časy budou mezi 1,5 až 10 minutami.

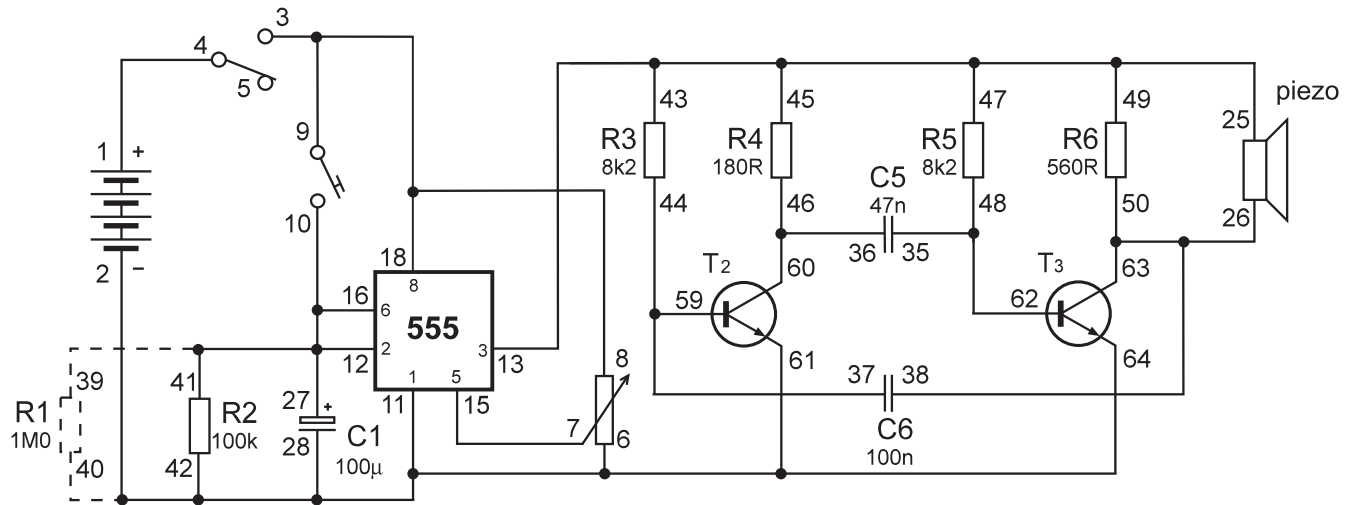
Zapojte obvod dle "Postupu zapojení" a pečlivě zkontrolujte kvalitu a správnost spojů. Vložte baterii a zapněte přepínač nahoru, bzučák začne pískat. Otočte potenciometr ke krajní poloze "-" a krátce zmáčkněte tlačítko. Bzučák ztichne a znovu se rozezní asi po deseti sekundách. Pokud chcete nastavit časový interval delší, otočte potenciometr směrem k "+". Kolik času doopravdy uběhne mezi okamžikem uvolnění tlačítka a okamžikem, kdy se rozezní bzučák, je třeba porovnat s hodinkami. Pokud však jednou potenciometr nastavíte a nehýbete s ním, jsou časové intervaly mezi uvolněním tlačítka a automatickým rozezněním bzučáku na sekundu přesně stejně dlouhé, takže vám model může posloužit i při různých hrách jako regulérní časovač.

### Postup zapojení:

43 - 45  
45 - 47  
47 - 49  
44 - 59  
46 - 60  
48 - 62  
50 - 63  
61 - 64  
44 -- 37  
46 -- 36  
48 -- 35  
50 -- 38  
25 -- 49 nebo 60  
63 -- 26  
spoje zkontroluj  
61 --- 2  
2 --- 11  
11 -- 28  
28 --- 6  
7 -- 15  
8 -- 3  
3 -- 18  
18 -- 9  
10 -- 16  
16 - 12  
12 -- 27  
10 - 41  
42 -- 64  
1 - 4  
13 -- 43

### Vodiče:

10ks -  
16ks --  
3ks ---



obr. 39.1

## 40. Hladinový spínač - senzorové tlačítko

V průmyslu má podobné zařízení za úkol hlídat hladinu vody v nádobě. Pokud hladina dosáhne určité výšky (kdy by mohla přetéci), hladinový spínač spustí třeba zvukový signál, nebo samočinně vypne napouštění nádoby. Model tohoto zařízení si můžete postavit podle schématu na obr. 40.1 nebo podle postupu zapojení. Nezapomeňte na důkladnou kontrolu spojů a správnosti zapojení před vložením baterie do pouzdra.

Po vložení baterie zapněte přepínačem (směrem nahoru) napájení a ověřte si funkci zařízení tak, že se dotknete měřícími hroty vodní hladiny v hrnci, ozve se bzučák.

Nyní zbývá nainstalovat měřící hroty třeba na vnitřní stěnu vany vedle sebe tak, aby se nedotýkaly (na přilepení můžete použít samolepku přiloženou ve stavebnici). Jakmile se při napouštění voda dotkne elektrod, bzučák začne pískat.

Pozn: Dávejte pozor, aby se voda nedostala na Voltíka.

Velmi jednoduchou úpravou zapojení na panelu můžete získat velmi citlivé senzorové tlačítko (reagující pouze na dotek prstu). Vytáhněte propojku 12 - 16, vše ostatní musí zůstat zapojeno. Konce měřících vodičů nalepte (třeba na zárubně dveří) blízko sebe tak, aby se nedotýkaly, ale aby bylo možno se jich obou dotknout zároveň jedním prstem. Sestavené senzorové tlačítko reaguje i na nepatrný dotek pískáním bzučáku.

### Vodiče:

10ks -

9ks --

3ks ---

### Postup zapojení:

43 - 45

45 - 47

47 - 49

44 - 59

46 - 60

48 - 62

50 - 63

61 - 64

44 -- 37

46 -- 36

48 -- 35

50 -- 38

25 -- 49 nebo 60

63 -- 26

spoje zkontroluj

1 - 4

3 -- 18

18 --- 42

2 --- 11

2 --- 61

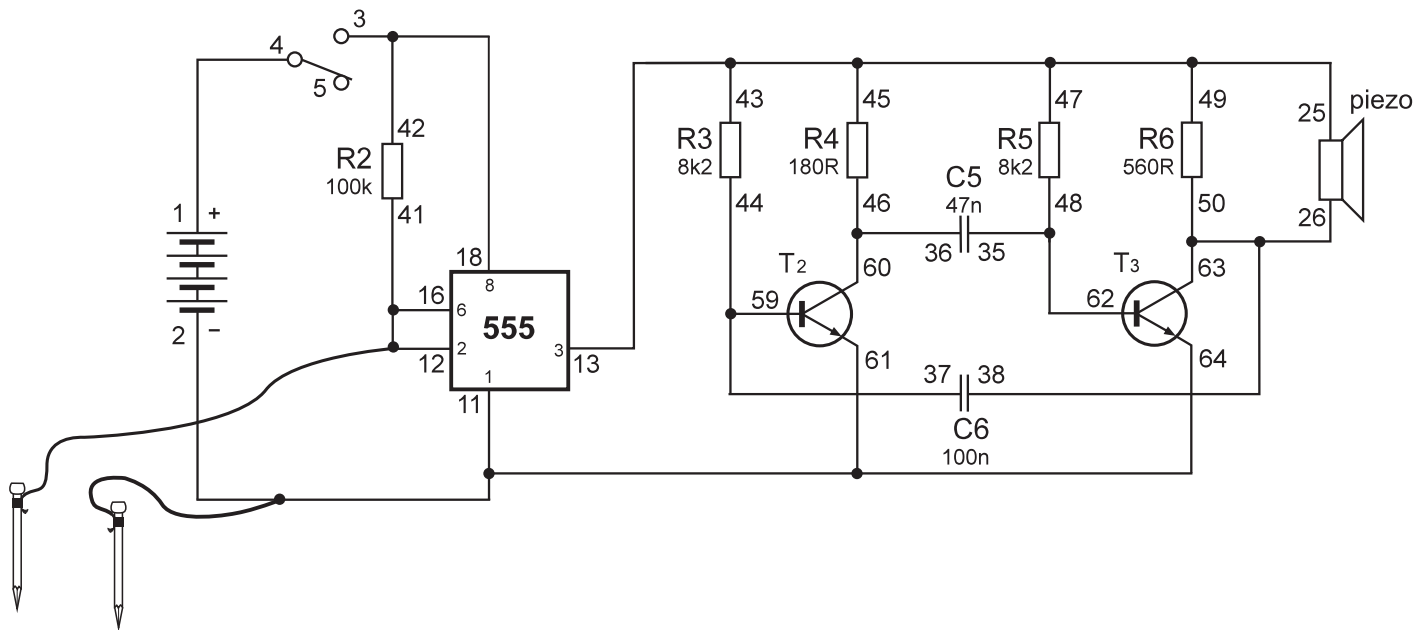
16 - 12

16 -- 41

13 -- 43

měřící vodiče  
do zd. 12 a11





obr. 40.1

## 41. Citlivý detektor hluku

Předkládané zařízení je schopno zaregistrovat i slabý hluk v místnosti nebo hovor. Pokud hluk v okolí takto zapojeného Voltíka přesáhne předem nastavenou mez, rozsvítí se červená a zelená svítivka a zůstanou svítit, dokud nevedete zařízení tlačítkem opět do pohotovostního stavu.

Sestavte obvod podle "Postupu zapojení", pečlivě zkontrolujte správnost spojů (včetně dílčí kontroly po zapojení tranzistorového zesilovače) a vložte baterii. Zapněte přepínač (nahoru) - rozsvítí se červená i zelená svítivka. Otočte potenciometr zcela ke krajní poloze označené "-", položte Voltíka na stůl a nehlučně se dotkněte tlačítka. Svítivky by měly zhasnout. V případě, že svítí i nadále, je nutno se přiblížit s Voltíkem např. ke stolní lampě, kde je silnější okolní elektromagnetické pole. (Vysvětlení a experiment je v návodu č. 14).

Tleskněte a svítivky by se měly opět rozsvítit. Nyní můžete opatrně otáčet potenciometrem směrem ke krajní poloze "+" a postupně zvyšovat citlivost zařízení i na slabý hluk, do té míry, kdy je ještě možné dotekem tlačítka svítivky zhasnout.

### Postup zapojení:

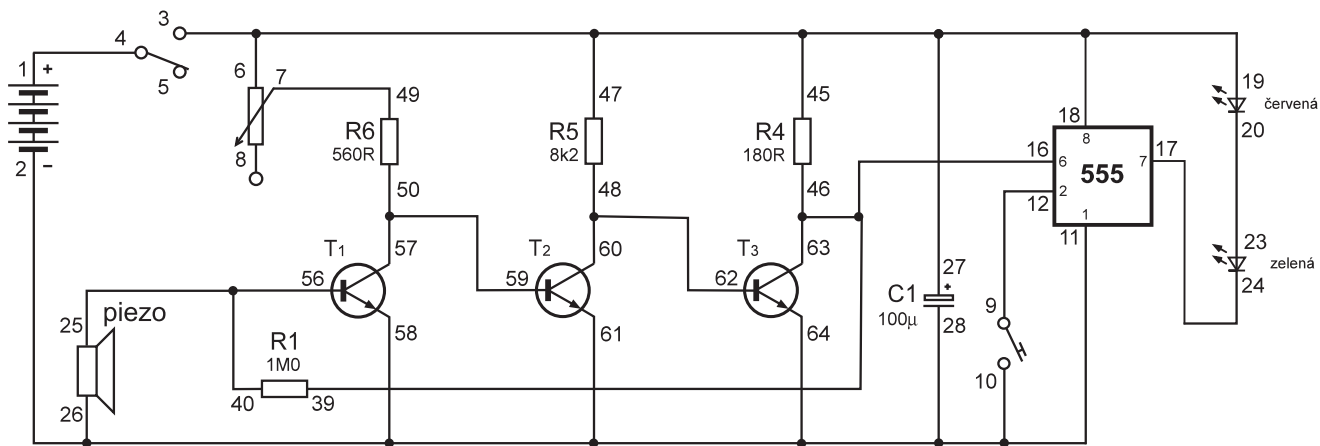
58 - 61  
61 - 64  
57 - 59  
60 - 62  
63 - 46  
60 - 48  
57 -- 50  
46 -- 39  
40 - 56  
45 - 47

spoje zkontroluj

40 -- 25  
58 -- 26  
49 --- 7  
6 -- 3  
4 - 1  
6 - 18  
11 --- 2  
2 --- 26  
45 --- 18  
64 --- 28  
47 --- 27  
39 -- 16  
3 --- 19  
20 - 23  
24 -- 17  
12 - 9  
11 -- 10

### Vodiče:

12ks -  
8ks --  
7ks ---



obr. 41.1

## 42. Bezdrátová barevná hudba

Model podle schématu na obr. 42.1 reaguje na okolní zvuk blikáním červené a zelené svítivky. Pokud postavíte takto zapojeného Voltíka poblíž zapnutého rádia, ve kterém hraje hudba, svítivky budou poblikávat rytmicky podle hudby.

Barevná hudba se používá na diskotékách k umocnění hudebního zážitku a mívá většinou více světel (samozřejmě mnohem silnějších, než jsou vaše svítivky). Světla potom reagují (nezávisle na sobě) na vysoké, střední, či nízké tóny hudby.

Vaše barevná hudba bude mít tu výhodu, že není nutné ji nikam připojovat, protože využívá ke snímání okolního zvuku vestavěný reproduktorek zapojený jako mikrofon.

Obvod zapojte podle "Postupu zapojení" (nedoporučujeme propojovat jinak, protože odlišná místa připojení vodičů a jiné, než doporučené délky vodičů, by mohly způsobit rozkmitání obvodu a jeho špatnou funkci). Po pečlivém zkontrolování zapojení můžete vložit baterii a zapnout přepínač nahoru. Otáčením potenciometru dosáhnete toho, aby svítivky reagovaly na okolní hluk. Pokud vám zařízení funguje, můžete pustit rádio, Voltíka postavte poblíž rádia, nastavte citlivost potenciometrem nebo hlasitost tak, aby svítivky blikaly podle hudby a můžete sledovat, jak světlo hudbu pěkně dokresluje. Efekt je samozřejmě lepší, když je v místnosti přítomí.

### Vodiče:

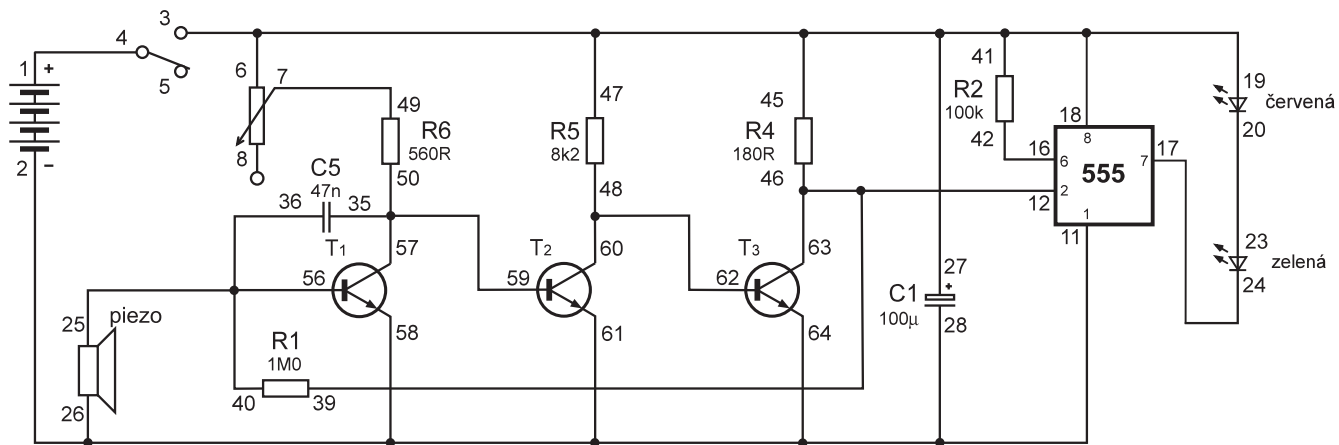
11ks -  
11ks --  
7ks ---

### Postup zapojení:

58 - 61  
61 - 64  
57 - 59  
60 - 62  
63 - 46  
60 - 48  
59 -- 50  
46 -- 39  
40 - 56  
45 - 47

spoje zkontroluj

1 - 4  
3 -- 6  
6 - 18  
18 --- 45  
3 --- 19  
19 -- 41  
7 --- 49  
2 --- 11  
2 --- 64  
28 --- 64  
16 -- 42  
12 -- 39  
20 - 23  
24 -- 17  
25 -- 40  
26 -- 58  
36 -- 56  
35 -- 57  
27 --- 47



obr. 42.1

## 43. Bezdrátový alarm

Toto zařízení reaguje na rozpojení poplašných kontaktů zvukovým signálem, ale na rozdíl od modelu č. 19, vysílá poplašný signál v podobě radiových vln, které můžete přijímat na běžném radiopřijímači na rozsahu AM 450 až 1600 kHz (střední vlny). Voltík i rádio se naladí na stejný kmitočet a v případě, že dojde k rozpojení poplašných kontaktů, v rádiu se ozve pískání. Pokud Voltíka uzemníte, případně připojíte anténu (viz. dále), zachytíte poplašný signál na rádiu zcela jistě po celém bytě.

Zapojte model podle "Postupu zapojení" a pečlivě zkontrolujte správnost a kvalitu propojů. Pokud je vše v pořádku, je "oživení" zařízení jednoduché: Zapněte radiopřijímač a rozlaďte jej tak, aby v něm nebyla slyšet žádná stanice (nebo jen slabě). Voltíka umístěte do vzdálenosti max. 2 m od rádia, vložte baterii a zapněte přepínač směrem nahoru, konce poplašných vodičů mějte od sebe. Nyní opatrným posouváním feritového jádra v cívce naladíte vysílač Voltíka na kmitočet rádia, poznáte to podle hlasitého pískání v rádiu, které zesiluje nebo zeslabuje, podle pohybu jádra v cívce Voltíka. Pokud najdete více poloh feritového jádra v cívce, kdy rádio reaguje, zvolte tu polohu, kde je pískání v rádiu nejhlasitější. Nyní můžete Voltíka nainstalovat. Poplašné vodiče umístěte podle vlastní fantazie (na šuplík u stolu, na dveře, můžete je zatížit hlídaným předmětem - třeba i Voltíkem). Vzdálenost, na jakou budete moci v bytě přijímat poplašný signál, závisí na více okolnostech, především však na citlivosti radiopřijímače a přesnosti naladění feritového jádra v cívce Voltíka. Pokud bude signál od vašeho alarmu v rádiu slabý, připojte anténu nebo uzemnění, případně oboje do zdířek 51 a 53 podle schématu. Použijte k tomuto účelu nejdelší vodiče obsažené ve stavebnici. Po připojení antény nebo uzemnění se vysílač rozladí a je nutné jej feritovým jádrem doladit na nejvyšší hlasitost v rádiu. Pro úplnost - uzemnění se provede připojením ke kovové části ústředního topení nebo vodovodu.

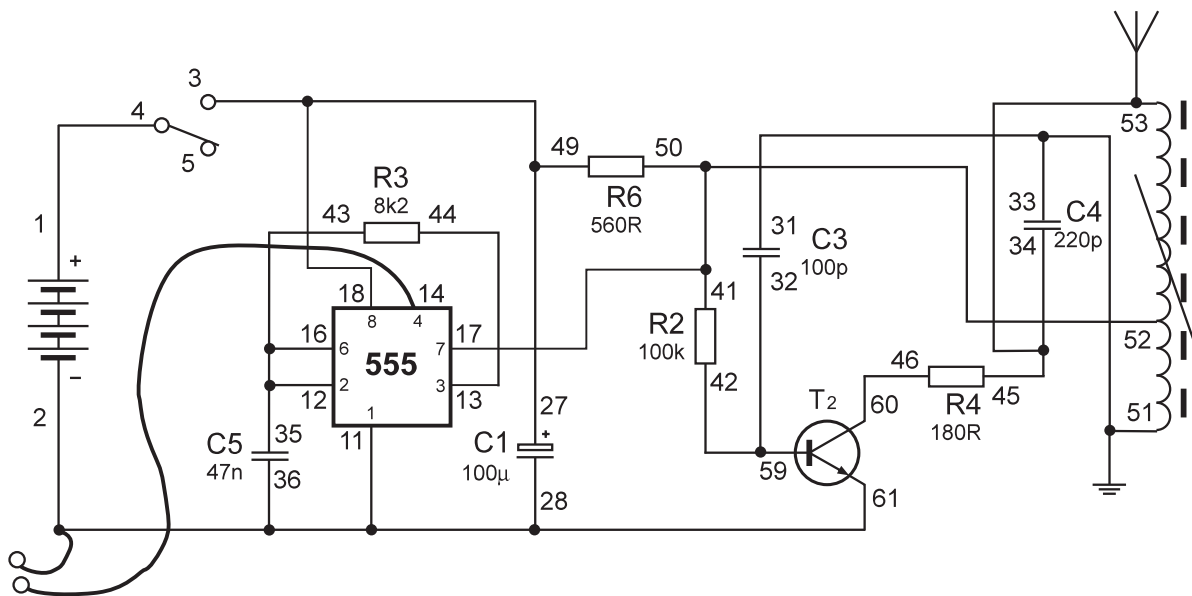
### Vodiče:

5ks -  
11ks --  
6ks ---

### Postup zapojení:

1 - 4  
3 -- 18  
18 --- 49  
3 -- 27  
17 --- 50  
50 -- 41  
41 --- 52  
35 -- 12  
12 - 16  
16 -- 43  
2 -- 28  
28 --- 11  
11 -- 36  
2 --- 61  
13 -- 44  
51 -- 33  
33 - 31  
32 -- 59  
59 - 42  
34 -- 53  
53 --- 45  
46 - 60  
uzemnění 51  
anténa 53  
popl. vodiče:  
2, 14

Jednoduchou úpravou zapojení získáte bezdrátový hladinový spínač, který bude hlídat napouštějící se vanu. Proto nyní odpojte vodič 13 - - 44, měřící vodiče upevněte do zdířek 44 a 13. Na měřící vodiče upevněte kontaktní hroty podle obr. 38.2 a ty upevněte samolepící páskou na vnitřní stěnu vany tak, aby se vzájemně nedotýkaly. Jakmile k nim dostoupí při napouštění voda, začne rádio houkat a s přibývajícím vodou se tón zvyšuje.



obr. 43.1

## 44. Bezdrátová akustická fotobuňka

Sestavené zařízení reaguje na zastínění světelného čidla (zelené svítivky), podobně jako fotobuňka podle návodu č. 37 pískáním bzučáku, obsahuje však navíc vysílač radiových vln, které je možno přijímat na běžném radiopřijímači v pásmu AM 450 až 1600 kHz (střední vlny). Voltíka tedy můžete nainstalovat do jedné místnosti a poplašný signál sledovat jako pískání na radiopřijímači v druhé místnosti, aniž byste potřebovali několikametrové propojovací dráty.

Zapojte pečlivě obvod podle "Postupu zapojení" (obvod je dosti složitý, kontrolujte si proto průběžně provedené spoje). Vložte baterii a zapněte přepínač (nahoru). Potenciometr otočte zcela ke krajní poloze "+" a zastiňte čirou svítivku, bzučák by měl pískat. Nyní osvětlete svítivku stolní lampou nebo svítilnou, postačí rovněž namířit Voltíka na okno - bzučák by měl ztichnout. Pokud vám zařízení takto reaguje na světlo, je vše v pořádku. Potenciometrem můžete zkusmo nastavit citlivost fotobuňky i na menší osvětlení (částečným natočením směrem ke krajní poloze "-"). Snažte se ovšem osvětlit fotobuňku co nejlíc, bude fungovat spolehlivěji.

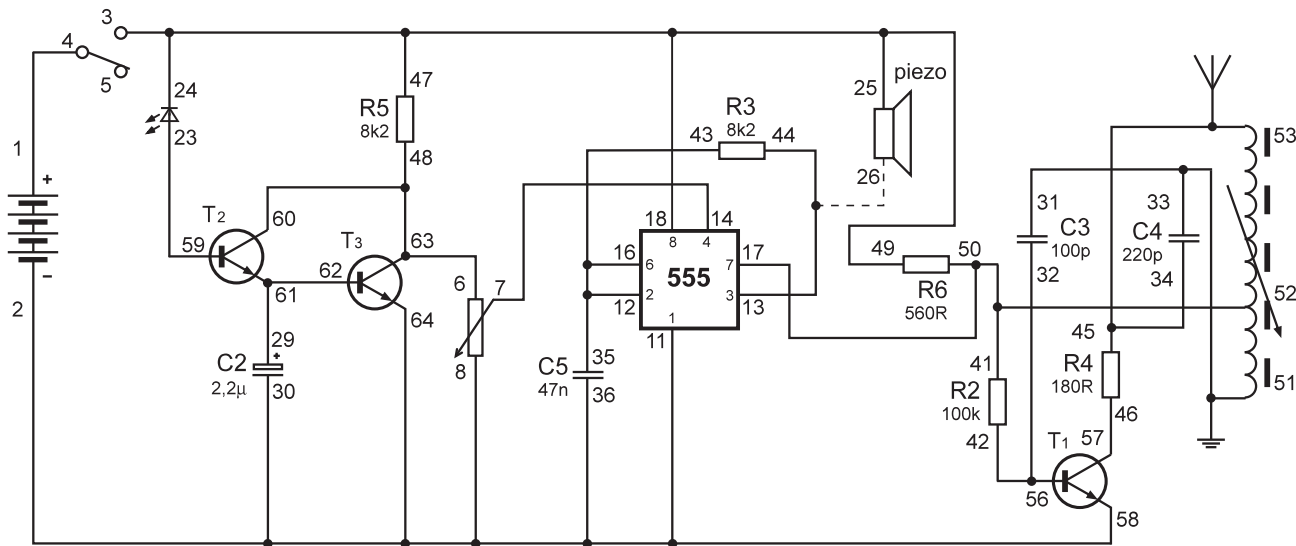
Nyní můžete přistoupit k navázání radiového spojení vaší fotobuňky s radiopřijímačem, na kterém chcete sledovat poplašný signál. Vytáhněte propojku k reproduktoru (26 - - - 13), aby vás pískání bzučáku nerušilo při ladění. Zapněte rádio na střední vlny (AM 450 až 1600 kHz) a rozladte jej tak, aby nebyla slyšet žádná stanice (nebo jen slabě). V rádiu bude nyní slyšet šum a bude představovat klidový stav, kdy je fotobuňka osvětlena a nevysílá poplašný signál.

<b>Vodiče:</b>	13 -- 44
9ks -	23 --- 59
16ks --	29 --- 61
9ks ---	61 - 62
	31 - 33
<b>Postup zapojení:</b>	33 -- 51
	34 -- 53
	53 --- 45
1 - 4	32 -- 56
3 -- 18	56 - 42
18 --- 47	46 - 57
47 -- 24	anténa 53
24 -- 25	uzemnění 51
25 -- 49	
6 --- 60	
60 - 63	
63 - 48	
7 -- 14	
8 - 11	
11 -- 36	
36 -- 2	
2 --- 64	
64 -- 58	
64 --- 30	
17 --- 50	
50 -- 41	
41 --- 52	
35 -- 12	
12 - 16	
16 -- 43	
(26 -- 13)	



Voltíka umístěte do vzdálenosti max. 2m od rádia a zastíňte světelné čidlo (čirou svítivku). Posouváním feritové tyčky v cívce naladíte vysílač Voltíka tak, aby se v rádiu ozvalo místo šumu silné pískání, jehož intenzita je závislá na pohybu feritové tyčky. Takto bude vypadat poplašný signál od vaší fotobuňky, když bude zastíněna. Feritovou tyčku zanechte v místech, kde je signál v rádiu nejsilnější, osvětlete opět svítivku, pískání v rádiu by mělo utichnout.

Pokud vám fotobuňka takto funguje, můžete ji instalovat na vhodné místo a dostatečně ji osvětlit. Fotobuňka zareaguje písknutím v rádiu v okamžiku, kdy kolem ní někdo projde a zastíní ji. Pokud nebude signál v rádiu, při větší vzdálenosti, dostatečně silný, připojte anténu a uzemnění podle schématu na obr. 44.1. Po připojení antény nebo uzemnění je nutno vysílač vždy doladit.



obr. 44.1

## 45. Měřič stisku

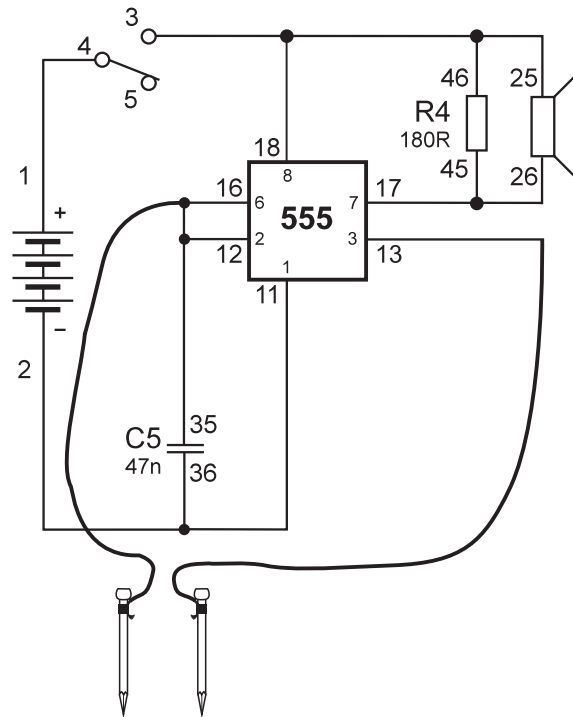
Jednoduchý elektronický model podle schématu na obr. 45.1 využívající integrovaný obvod "555" vám jistě poskytne hodně zábavy. Je totiž schopen kmitat ve velmi širokém rozsahu od bručení až po sotva slyšitelný vysoký tón v závislosti na odporu, který je mezi volnými konci měrných vodičů. Můžete na konce vodičů připojit pozinkované elektrody (stříbrné barvy), které jsou součástí stavebnice a ty pak uchopit do rukou a stisknout. Podle síly stisku se mění tón - čím větší stisk, tím menší je odpor vašeho těla a tím je také vyšší tón. Je taky možné dát jednu elektrodu do ruky kamarádovi, druhou si ponechat v ruce a podat si volné ruce. Čím silnější bude stisk vašich rukou, tím vyšší bude tón. Pokud umístíte elektrody do nádoby plnicí se vodou, začne bzučák pískat, když se elektrod dotkne voda a jeho tón se zvyšuje, čím více jsou elektrody ponořeny do vody. Je rovněž možné položit elektrody na okenní římsu těsně vedle sebe a v okamžiku, kdy na ně začne pršet, začne Voltík pískat. Určitě vás napadne spousta dalších využití tohoto praktického zapojení. Pokud vám nebude vyhovovat tónový rozsah, můžete místo C5 - 47n připojit C6 - 100n nebo paralelní či seriovou kombinaci obou kondenzátorů. Při paralelním spojení kondenzátorů (vedle sebe) je celková kapacita součtem spojených kapacit - celková kapacita je vyšší a kmitočet bzučáku se celkově sníží. Při seriovém spojení (za sebou) je výsledná kapacita nižší než kapacita nejmenšího z kondenzátorů a kmitočet bzučáku se celkově zvýší. Je možné samozřejmě použít i ostatní kondenzátory - můžete zkoušet. Pokud budete zapojovat elektrolytické kondenzátory C1 a C2, dbejte, aby "-" pól kondenzátoru byl připojen k "-" pólu baterie (přes zdířku 11).

### Vodiče:

3ks -  
6ks --  
1ks ---  
2ks ----

### Postup zapojení:

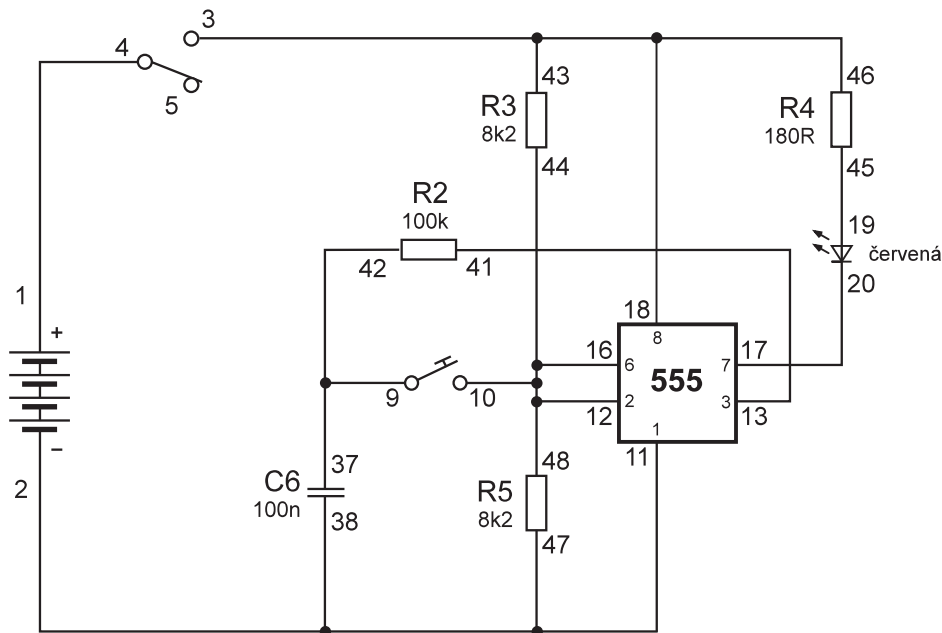
1 - 4  
3 -- 18  
18 -- 25  
25 -- 46  
17 -- 26  
26 - 45  
16 - 12  
12 -- 35  
11 --- 2  
11 -- 36  
13 ---- hrot  
16 ---- hrot



obr. 45.1

## 46. Zapínání a vypínání svítivky jedním tlačítkem

Po sestavení se bude chovat obvod podobně jako tlačítkový vypínač třeba u televizoru, na jedno zmáčknutí tlačítka se obvod "555" zapne - svítí červená svítivka, na další zmáčknutí tlačítka se obvod vypne - svítivka zhasne.



obr. 46.1

### Vodiče:

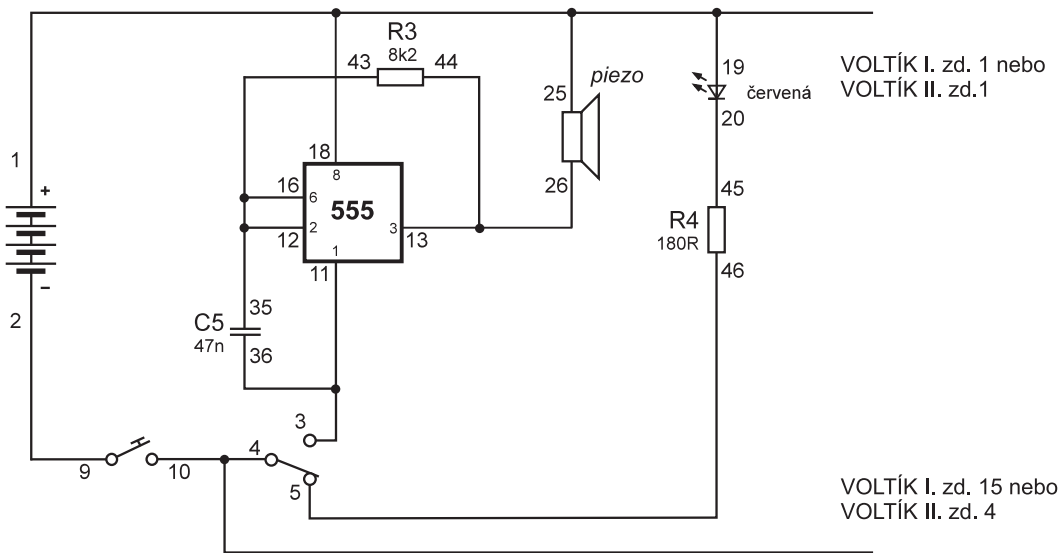
5ks -  
10ks --  
1ks ---

### Postup zapojení:

1 - 4  
3 -- 18  
18 -- 43  
43 - 46  
2 --- 11  
11 -- 38  
38 -- 47  
10 -- 16  
16 - 12  
12 -- 44  
44 - 48  
9 - 37  
37 -- 42  
13 -- 41  
17 -- 20  
19 -- 45

## 47. Vysílač - přijímač Morseovy abecedy

Zapojení Voltíka II. podle následujícího schématu vám umožní propojit jej s Voltíkem I. nebo druhým Voltíkem II. a vytvořit telegrafické spojení pro příjem a vysílání morseovky. Tlačítkem vysíláte Morseovy značky, přepínačem volíte, zda chcete přijímat signál ve formě pískání bzučáku nebo jako blikání červené svítivky. Pokud je druhou stanicí Voltík II., zapojte jej stejně. Pokud je druhou stanicí Voltík I., zapojte jej podle návodu č.30 z příručky pro Voltíka I. Pokud budete chtít ladit výšku tónu bzučáku u Voltíka II., zapojte místo odporu R3 potenciometr (zdička č.6 a 7) a místo kondenzátoru C5 kondenzátor C6.



obr. 47.1

### Vodiče:

1ks -  
10ks --  
3ks ---

### Postup zapojení:

1 -- 18  
18 -- 19  
19 -- 25  
20 -- 45  
46 --- 5  
4 --- 10  
3 -- 11  
11 -- 16  
35 -- 12  
12 - 16  
16 -- 43  
44 -- 13  
13 -- 26  
9 --- 2

## 48. Poplašná houkačka s Voltíkem I.

Tento model má opodstatnění jedině ve spojení s Voltíkem I. Představuje houkačku, u které je možno měnit výšku tónu na panelu Voltíka I. a rychlost houkání potenciometrem na panelu Voltíka I.

Nejprve si připravte Voltíka I. (nemusíte do něj vkládat další baterie, napájení celé soupravy bude z baterií Voltíka II). Na panelu Voltíka I. propojte tyto zdířky: **2 - 22, 18 - 21, 19 - 23**. Nyní zapojte Voltíka II. podle schématu nebo "Postupu zapojení" a propojte jej s Voltíkem I. pomocí 3 dlouhých vodičů (vel.č.4) následovně:

Voltík II zdířka 2 ---- Voltík I. zdířka 2

Voltík II zdířka 13 ---- Voltík I. zdířka 18

Voltík II zdířka 27 ---- Voltík I. zdířka 23

Po zapnutí napájení přepínačem na panelu Voltíka II. začne přerušovaně houkat Voltík I. tak, že tón vždy klouzavě vzroste a vypne se. Rychlost přerušování se nastavuje plynule potenciometrem Voltíka II. Pokud chcete rychlost přerušování celkově snížit, připojte místo časovacího odporu R2 100k odpor R1 1M0. Zvýšení rychlosti dosáhnete zařazením odporu R3 nebo R5 8k2 nebo jejich sériové, či paralelní kombinace. Když odstraníte propoj mezi Voltíkem II. zd. 27 a Voltíkem I. zd.23, bude znít tón přerušovaně bez klouzavého náběhu.

Nyní již záleží na vaší fantazii, jaké zvuky se budou z vaší houkačky ozývat.

### Vodiče:

3ks -

1ks --

1ks ---

3ks ----

### Postup zapojení:

1 - 4

3 -- 18

18 -- 8

2 --- 11

11 -- 6

2 -- 28

28 - 30

29 -- 12

12 - 16

16 -- 41

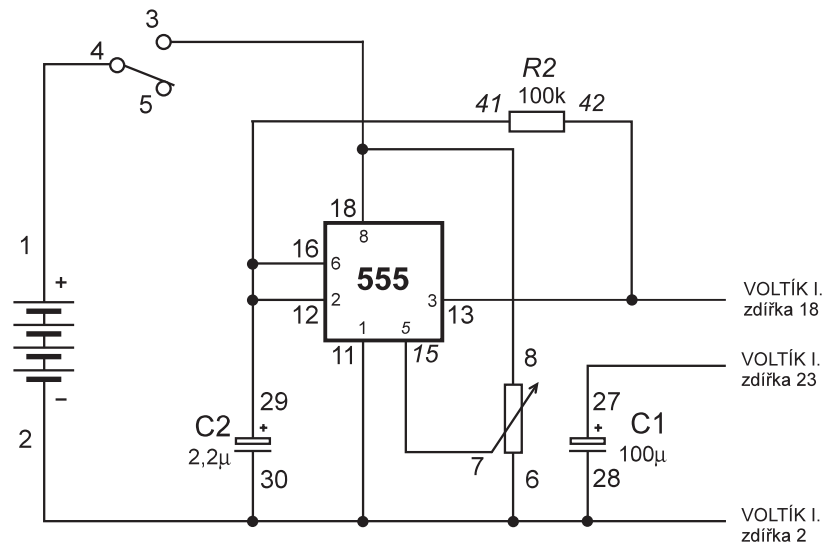
7 -- 15

13 -- 42

VII.2 ---- VI. 2

VII. 13 ---- VI.18

VII. 27 ---- VI. 23



obr. 48.1

## 49. Modulátor pro Voltíka I.

Tento model je funkční pouze ve spojení s Voltíkem I. Obě stavebnice propojené podle schématu na obr. 49.1 vytvoří tónový generátor schopný vyluzovat nejrůznější zvuky.

Nejprve zapojte Voltíka I. podle následujícího postupu zapojení: 2-22, 23-C2, 20-21, 18-24 nebo C1 až C2. Nemusíte do něj vkládat baterie, napájení celé soupravy je z Voltíka II.

Zapojte podle " Postupu zapojení " Voltíka II a propojte oba Voltíky čtyřmi vodiči vel.č.4 následovně:

Voltík II zd.2 ---- Voltík I zd.2

Voltík II zd 29 ---- Voltík I zd .23

Voltík II zd.17 ---- Voltík I. zd. 19

Voltík II zd. 3 ---- Voltík I. zd.21

Pokud máte zkontrolováno zapojení, nastavte potenciometry u obou Voltíků přibližně doprostřed, vložte baterii a zapněte přepínačem napájení (směrem nahoru). Zatím by neměl znít žádný zvuk, až po zmáčknutí některé klávesy C1 až C2 na Voltíkovi I. se ozve tón a měl by pravidelně kolísat. Rychlost kolísání lze měnit potenciometrem Voltíka II a hloubku kolísání potenciometrem Voltíka I. Pokud vám funguje vaše souprava bez chyby, můžete začít vyluzovat zvuky podle své fantazie. Vždy jeden z obou potenciometrů nastavte do určité polohy, druhým otáčejte a mačkejte klávesy na Voltíkovi I. Efektivní zvuk dosáhnete například, když hloubku kolísání nastavíte na minimum, kdy je ještě kolísání tónu slyšet a nastavíte vhodnou rychlost kolísání. Získáte tak efekt, jinak též zvaný "Vibráto". Až vyčerpáte všechny možnosti, zkuste třeba prohodit konce vodičů upevněné ve zdířkách 27 a 29 nebo nahradit potenciometr některým pevným odporem atd. Na místě kondenzátorů C1 a C2 můžete prostrídat všechny kondenzátory dostupné ve stavebnici, stejně tak nic nepokazíte, když vyzkoušíte nahradit potenciometr kterýmkoliv jiným odporem ze stavebnice.

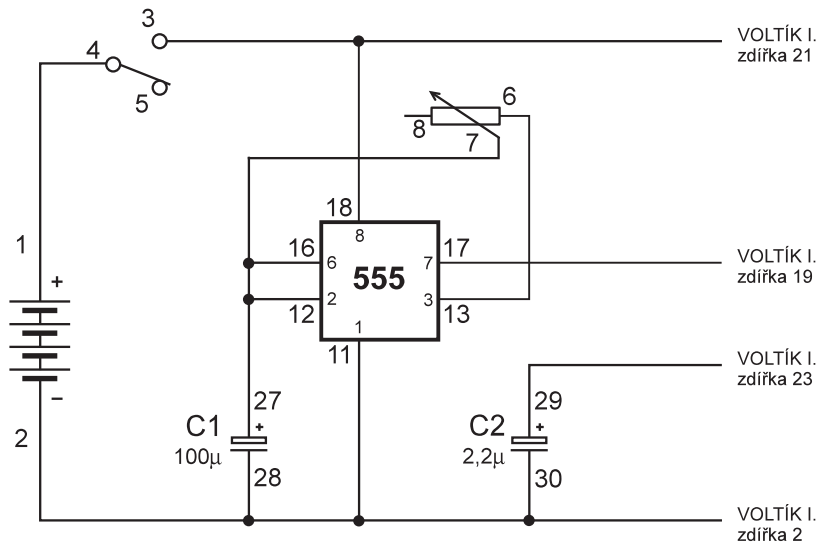
### Vodiče:

3ks -  
5ks --  
1ks ---

### Postup zapojení:

1 - 4  
3 -- 18  
7 -- 16  
16 - 12  
12 -- 27  
2 -- 28  
28 - 30  
2 --- 11  
6 -- 13





obr. 49.1

## 50. Losovací zařízení "Panna - orel"

---

Po sestavení obvodu, vložení baterie do pouzdra a zapnutí přepínače, se rozsvítí jedna ze dvou svítek (červená nebo zelená). Zmáčkněte a držte nyní tlačítko - rozsvítí se slaběji obě svítky - losuje se. Když tlačítko povolíte, zůstane svítit jedna ze dvou svítek a to je výsledek losování.

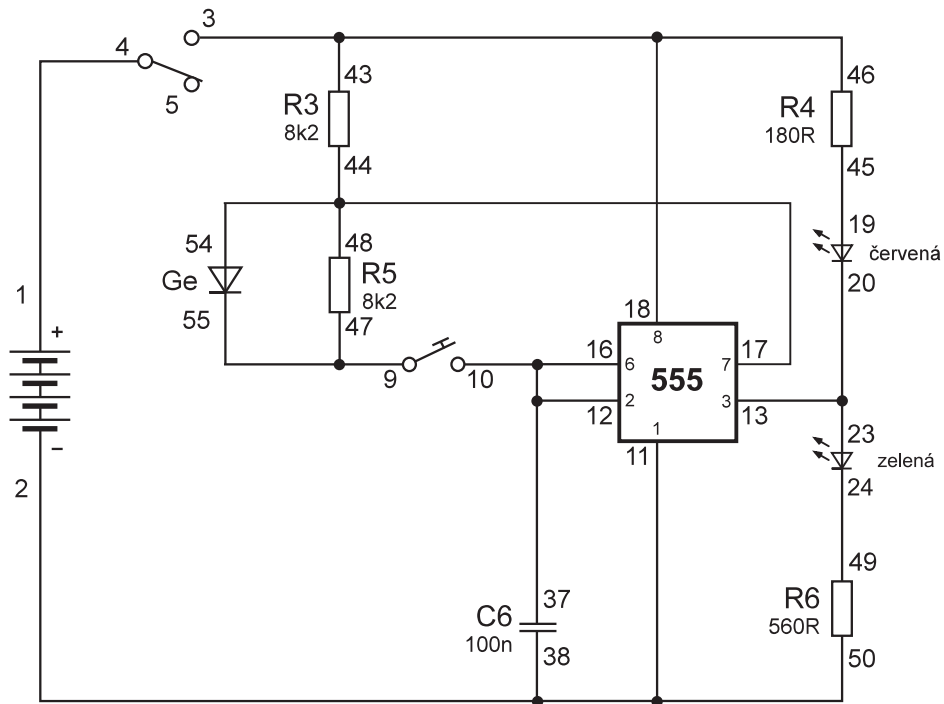
Z principu zapojení vyplývá, že je nemožné ovlivnit výsledek losování a pokusem jsme zjistili, že pravděpodobnost, že padne jedna nebo druhá barva (už při 100 pokusech) je téměř stejná.

### Vodiče:

5ks -  
11ks --  
3ks ---

### Postup zapojení:

1 - 4  
3 -- 18  
18 -- 43  
43 - 46  
2 --- 11  
11 -- 38  
38 -- 50  
17 --- 44  
44 - 48  
48 -- 54  
9 -- 47  
47 --- 55  
10 -- 16  
16 - 12  
12 -- 37  
13 -- 20  
20 - 23  
19 -- 45  
24 -- 49



obr. 50.1

## "NĚCO NAVÍC" - Elektřina z citrónů

---

Pro některé z vás to bude možná malý zázrak, jde však pouze o praktický důsledek fyziky a chemie. Na tento pokus nebudete potřebovat baterie. Svítivku se vám podaří rozsvítit díky elektrochemické reakci, která proběhne ve vašich citrónech.

Postup:

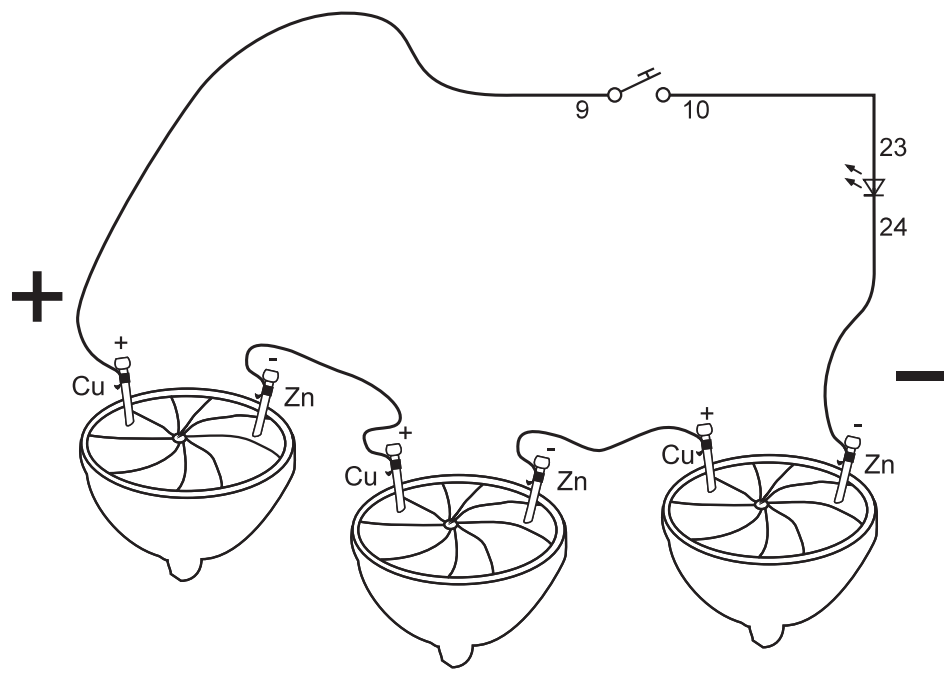
- Bez citrónů propojte vodiči zinkové (Zn) elektrody (mají stříbrnou barvu) a měděné (Cu) elektrody (mají hnědočervenou barvu) podle obrázku.
- Zapíchněte elektrody do citrónů podle obrázku tak, aby se uvnitř citrónu nedotýkaly a čím hlouběji, tím lépe. Čím větší bude povrch elektrody účastnící se reakce, tím více bude svítivka svítit. S citróny pracujte opatrně a úplně odděleně od Voltíka, protože kyselina z citrónu by jej mohla poškodit.
- Vytvořenou baterii tří článků připojte dlouhými vodiči k Voltíkovi (důležitá je polarita - na měděné elektrodě je kladný pól (+), na zinkové elektrodě záporný pól (-)).

Pokud jste vše správně propojili, rozsvítí se nyní, po zmáčknutí tlačítka, slabě zelená svítivka.

Pozn.: Při chemické reakci se pomalu rozpouští zinkový povrch elektrod. Nemějte proto elektrody zapíchnuty v citrónech příliš dlouho a vždy je po tomto pokusu opláchněte a dosucha utřete. Citróny jsou samozřejmě po tomto pokusu NEPOŽIVATELNÉ!

**Postup  
zapojení:**

10 -- 23  
Cu ---- 9  
Zn ---- 24



## Seznam součástek

---

Odpory	R1, R2, R3, R4, R5, R6	1M0, 100k, 8k2, 180R, 8k2, 560R	(0,25 W, 5%)
Kondenzátory	C1, C2, C3, C4, C5, C6	elektrolyty: 100 $\mu$ /25V, 2,2 $\mu$ /100V, keramické kond.: 100p, 220p, 47n, 100n	
Potenciometr		10 k/N	
Tranzistory	T1, T2, T3	BC 547C	
Svitivky: červená, žlutá, zelená		L53HD, L51YD, L53SGC (100-300 mcd při 20mA - "supersvitivá zelená")	
Piezo - reproduktor		PE3110W	
Germaniová dioda "Ge"		1N34A	
Integrovaný obvod "555"		NE 555	Pozor, připájen "vzhůru nohama".
Cívka		40z + 60z LCuA0,15	
Feritové jádro		8x70 mm, materiál H11	POZOR KŘEHKÉ!
Propojovací vodiče		LaU 0,15	

## Vaše vlastní schémata

---

## Vaše vlastní schémata

---



## Vaše vlastní schémata

---

Úvod .....	3
Postupy zapojení .....	6
1. Elektrický obvod s tlačítkem .....	8
2. Elektrický obvod s přepínačem intenzity jasu .....	9
3. Elektrický obvod s tlačítkem a spínačem v sériovém zapojení .....	10
4. Elektrický obvod s tlačítkem a spínačem v paralelním zapojení .....	11
5. Sériové spojování odporů .....	12
6. Paralelní spojování odporů .....	13
7. Cesta nejmenšího odporu .....	14
8. Světelný obvod s přepínáním barev .....	15
9. Potenciometr jako proměnný odpor .....	16
10. Potenciometr jako dělič napětí .....	18
11. Prolínání barev .....	19
12. Kondenzátor - zásobárna energie .....	20
13. Experiment s tranzistorem .....	22
14. Jednoduchý tranzistorový zesilovač .....	24
15. Schodišťové osvětlení .....	25
16. Vycházející a zapadající slunce .....	26
17. Tranzistorový oscilátor - bzučák .....	27
18. Bzučák s proměnnou výškou tónu .....	28
19. Jednoduché poplašné zařízení .....	29
20. Univerzální houkačka .....	30
21. Zajímavá houkačka .....	32
22. Polní telefon .....	34
23. Krystalka - rádiový přijímač bez baterie .....	36
24. Radiopřijímač s hlasitým poslechem .....	38
25. Bezdotykový detektor kovů .....	40

---

26. Jednoduchá radiostanice v pásmu středních vln .....	42
27. Sensorové tlačítko s integrovaným obvodem 555 .....	44
28. Bzučák s velkým tónovým rozsahem .....	45
29. Blikač s integrovaným obvodem 555 .....	46
30. Bleskový blikač - stroboskop .....	47
31. Elektronický metronom .....	48
32. Bzučák ovládaný dotykem .....	49
33. Modulovaná houkačka .....	50
34. Poplašná houkačka .....	51
35. Detektor osvětlení se zvukovou signalizací .....	52
36. Terč pro fotopušku .....	53
37. Poplašné zařízení na fotobuňku se zvukovou signalizací .....	54
38. Detektor vlhkosti hlíny .....	56
39. Časovač - minutník s obvodem 555 .....	58
40. Hladinový spínač - sensorové tlačítko .....	60
41. Citlivý detektor hluku .....	62
42. Bezdrátová barevná hudba .....	64
43. Bezdrátový alarm .....	66
44. Bezdrátová akustická fotobuňka .....	68
45. Měřič stisku .....	70
46. Zapínání a vypínání jedním tlačítkem .....	72
47. Vysílač - přijímač Morseovy abecedy .....	73
48. Poplašná houkačka s Voltíkem I. ....	74
49. Modulátor pro Voltíka I. ....	76
50. Losovací zařízení "Panna - orel" .....	78
" Něco navíc " - elektřina z citrónu .....	80
Seznam součástek .. ..	82
Vaše vlastní schémata .. ..	83
Obsah .....	86

---

**Ing. Ivan Svoboda**

**RNDr. Radka Svobodová**

## **Průvodce stavebnicí VOLTÍK II.**

Odborná recenze Mgr. František Novosad



**SVOBODA, Ostrava - Petřkovice**  
1997

---